

ANTENA BAZOWA

BSM-VHF 120-174 MHz



Opis anteny:

Antena dookólna przeznaczona do pracy w polaryzacji pionowej, wykonywana w wersjach pokrywających całe pasmo VHF . Szczelna konstrukcja i staranny dobór materiałów czyni produkt odporny na czynniki środowiska. Pionowa charakterystyka promieniowania optymalizowana ze szczególnym uwzględnieniem radiokomunikacji ruchomej działającej w aglomeracjach miejskich. Antena zwarta dla prądu stałego zamknięta osłoną szkłoepoksydową malowaną lakierami poliuretanowymi zapewniającymi odporność na warunki środowiska . Antena produkowana jest w dwóch wersjach mocowania . Antena wykonywana jest w dwóch wersjach pokrywających całe pasmo VHF . Wersja lotnicza anteny oznaczona jako BSK -AIR pracuje w pasmie 116- 140 MHz.

Właściwości elektryczne

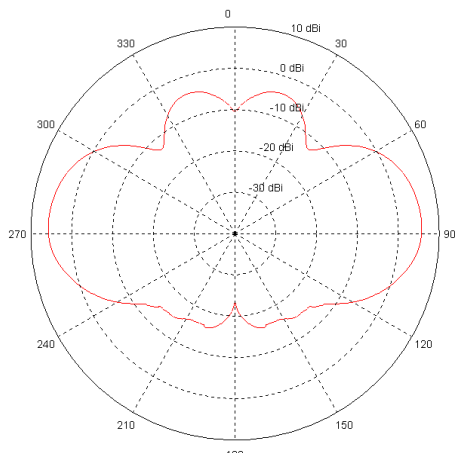
Zysk energetyczny	5.15 dBi
Charakterystyka promieniowania	Dookólna
Impedancja	50 Ω
Typ anteny	Kolinearna, 2 x 5/8 λ
Współczynnik fali SWR w paśmie pracy anteny	$\leq 1,5$
Maksymalna moc doprowadzona	500 W
Pasma pracy	20 MHz
Zakres częstotliwości pracy	116 - 175 MHz wykonania 20 MHz , BSM-AIR 116-136 MHz
Kod poziomej charakterystyki promieniowania anteny (w płaszczyźnie wektora H)	000ND00 (według Zalecenia CEPT T/R 25-08)
Kod pionowej charakterystyki promieniowania anteny (w płaszczyźnie wektora E)	017DE30 (według Zalecenia CEPT T/R 25-08)

Cechy mechaniczne

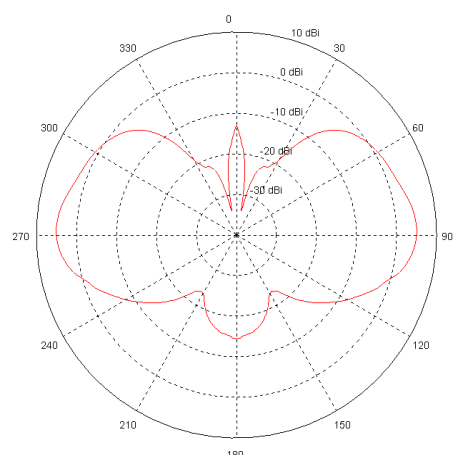
Rodzaj złącza	N
Materiał	Aluminium, szkłoepoxyd,
Kolor	czarny, biały
Polaryzacja	Pionowa
Wymiary korpusu mocującego	średnica 40,00 mm, długość 190,00 mm, lub odlew aluminiowy
Masa całkowita	1,3 kg
Zabezpieczenie antyodgromowe	galwaniczne, na korpusie mocującym
Długość całkowita	3000,00 mm
Opakowanie	Karton
Długość rury służącej do mocowania anteny	190 mm
Maksymalna prędkość wiatru	45 m/s

Warunki klimatyczne

Zakres temperatur pracy	-40°C ÷ +70°C
Wilgotność względna	$\leq 100\%$ w temp. +40

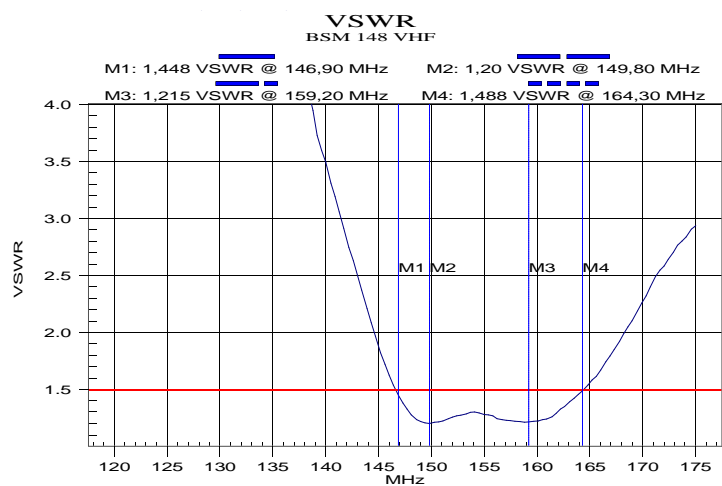


160MHz

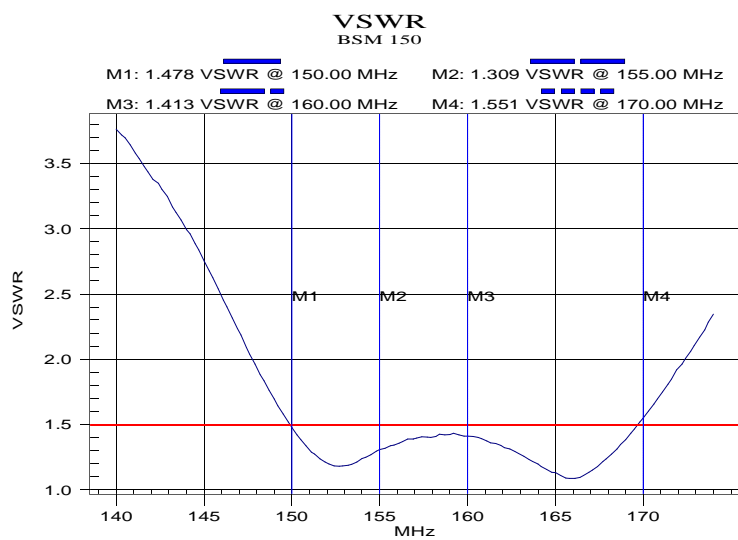


170MHz

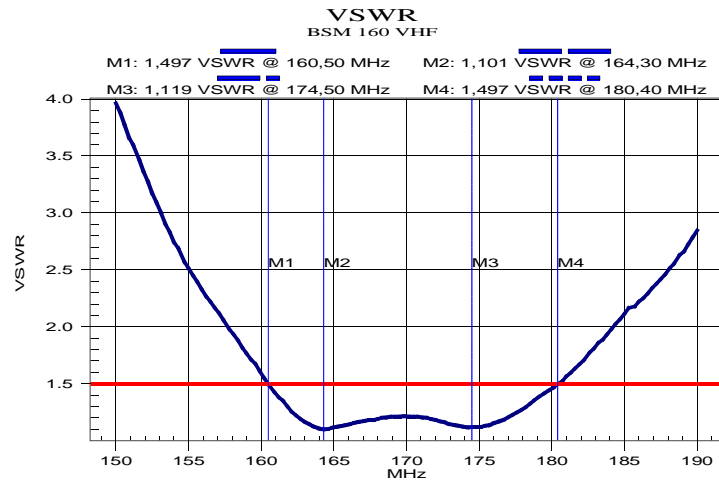
Pionowa charakterystyka promieniowania



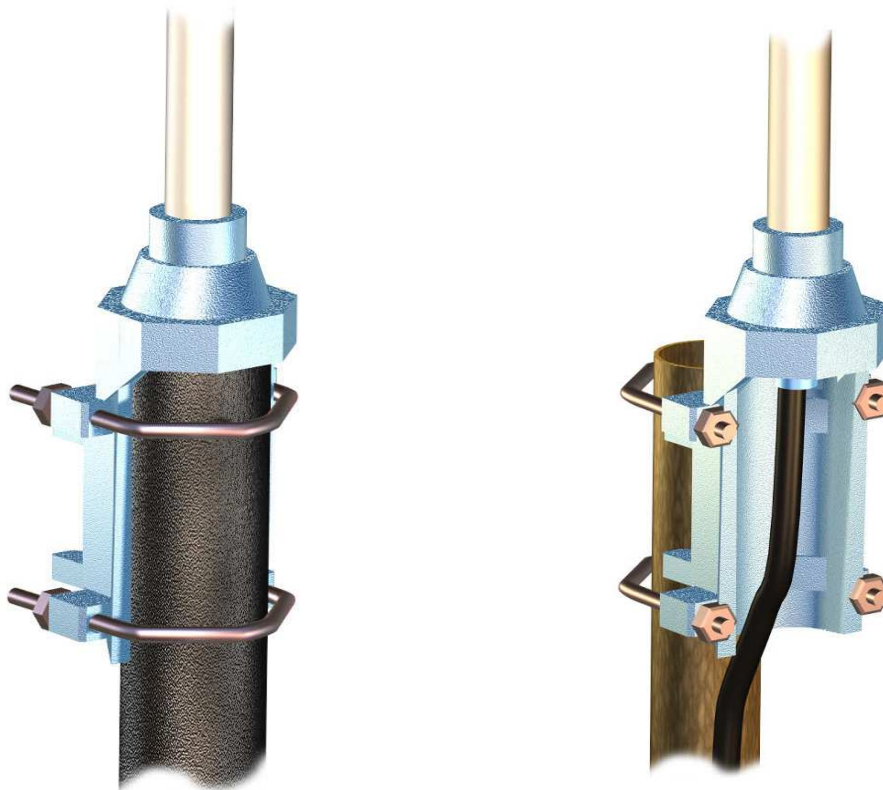
Charakterystyka WFS w wykonaniu 148MHz



Charakterystyka WFS w wykonaniu 150MHz



Charakterystyka WFS w wykonaniu 160MHz



warianty montażu anteny w opcji z odlewem mocującym



P.U.P. Net-Com

41-902 Bytom, ul. Piekarska 102/7
tel./fax (32) 282-68-21, 0601-22-08-97
www.net-com.bytom.pl e-mail : biuro@net-com.bytom.pl

P.U.P. NET-COM 2008 wszelkie prawa zastrzeżone