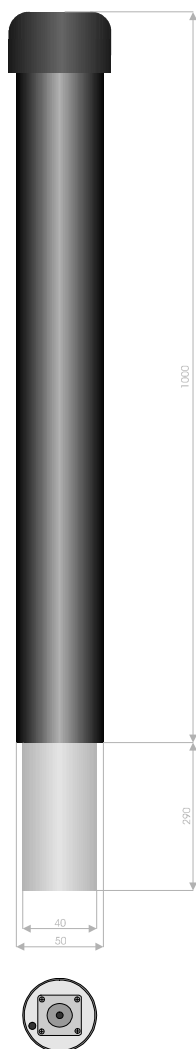


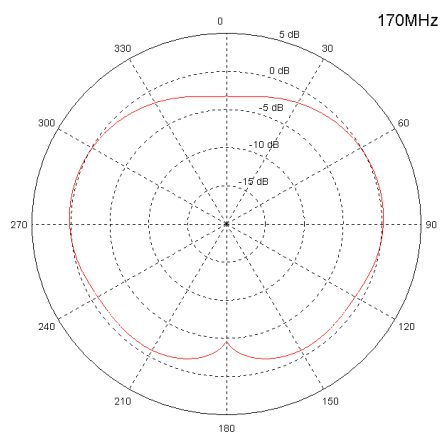
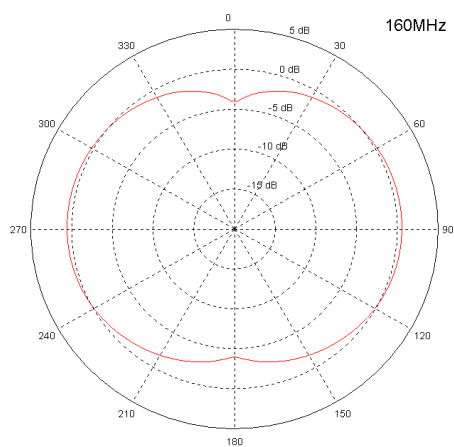
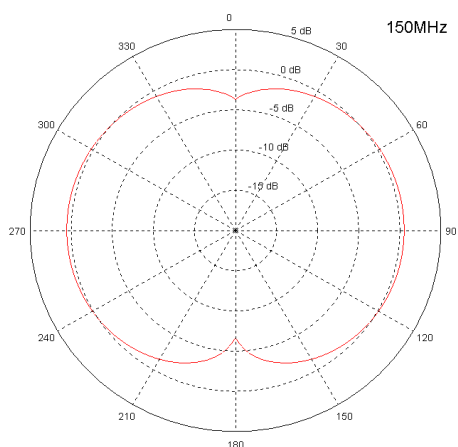
# SZEROKOPASMOWA ANTENA BAZOWA

BSO-VHF 140-175 MHz

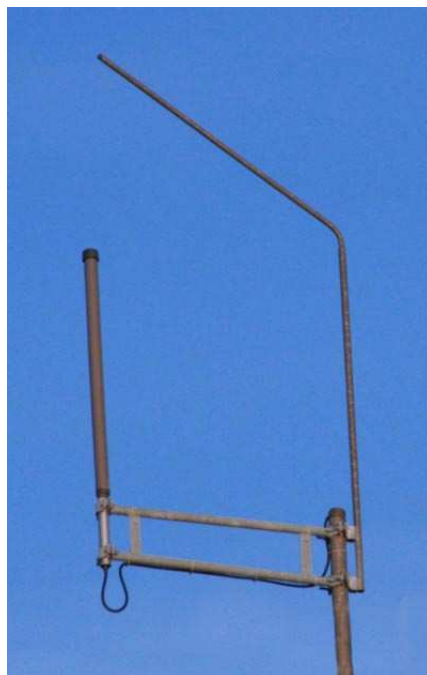


Szerokopasmowa antena dookólna nie wymagająca strojenia. Pokrywa całe pasmo VHF 130-174 Mhz oraz w wykonaniu UHF 400-470 Mhz. Ze względu na szerokopasmową pracę i ekonomiczne wykonanie jest to najpopularniejszą z uniwersalnych anten w naszej ofercie. Anteny typu BSO są jedynymi antenami niewrażliwymi na montaż w bezpośredniej bliskości ścian budynków lub innych konstrukcji wsporczych. Produkowana w osłonach PCV białej i szarej. Antena zwarta dla prądu stałego, posiada potencjał zerowy na rurowym elemencie mocującym, niskich lokalizacjach nie wymaga dodatkowego odgromienia. Produkowana również na pasmo lotnicze 118-136 MHz.

Właściwości elektryczne	
Częstotliwości pracy	144÷174 MHz
Zysk energetyczny względem dipola $\lambda/2$	0 dBd (2,15 dBi)
Charakterystyka promieniowania	Dookólna
Impedancja	50 $\Omega$
Typ anteny	dipol $\lambda/2$
Dopasowanie	WFS $\leq 1,6$
Maksymalna moc doprowadzona	100 W
Pasmo pracy	Średnio 30 MHz
Kod poziomej charakterystyki promieniowania anteny (w płaszczyźnie wektora H)	000ND00 (według Zalecenia CEPT T/R 25-08)
Kod pionowej charakterystyki promieniowania anteny (w płaszczyźnie wektora E)	045DE00 (według Zalecenia CEPT T/R 25-08)
Cechy mechaniczne	
Rodzaj złącza	UC1
Materiał	Aluminium, PCV
Polaryzacja	pionowa



Charakterystyki promieniowania anteny w płaszczyźnie elewacji



Przykładowy sposób montażu anteny BSO 150 z wykorzystaniem odskoczni SRS  
oraz sugerowany sposób odgromienia



**P.U.P. Net-Com**

41-902 Bytom, ul. Piekarska 102/7  
tel./fax (32) 282-68-21, 0601-22-08-97

[www.net-com.bytom.pl](http://www.net-com.bytom.pl) e-mail : [biuro@net-com.bytom.pl](mailto:biuro@net-com.bytom.pl)