

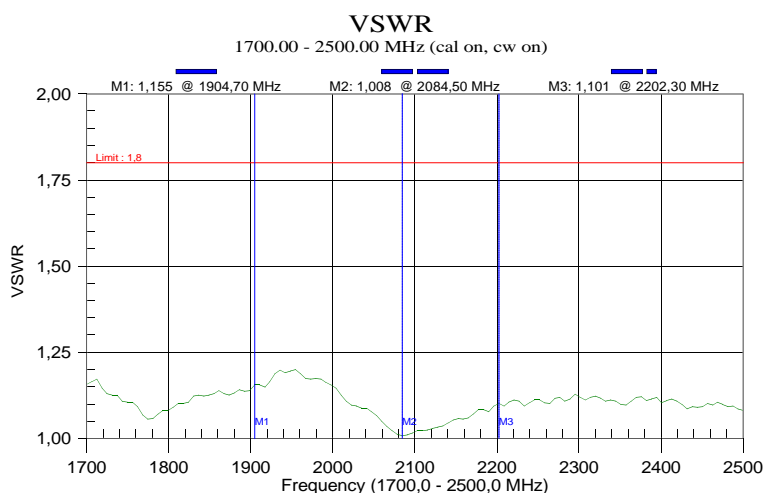
Antena kierunkowa GSM UMTS

RFL 2100



Antena pracująca w paśmie GSM UMTS z zyskiem 10 dBi . Może być montowana w polaryzacji poziomej i pionowej. Osłona wykonana jest z wysokiej jakości ABS-u odpornego na promieniowanie UV oraz wytrzymałego mechanicznie. Konstrukcja elementów promieniujących optymalizowana dla osiągnięcia stałego zysku anteny w całym zakresie 1900-2200 MHz . Doskonale nadaje się do pracy w surowych warunkach pogodowych. Odpowiednie materiały zapewniają ochronę przed korozją podczas pracy anteny w agresywnym środowisku. Konstrukcja mechaniczna mocowania umożliwia łatwą regulację wysokości i pochylenia co gwarantuje stabilną pracę systemów .

Właściwości elektryczne	
Zysk energetyczny	10.5 dBi
Charakterystyka promieniowania	kierunkowa
Impedancja	50 Ω
Typ anteny	patch
Współczynnik fali SWR w paśmie pracy anteny	≤ 1.8
Zakres częstotliwości pracy	1700 – 2500 MHz
Pasmo	800 MHz
Moc doprowadzona ciągła	100 W
Kod poziomej charakterystyki promieniowania anteny (w płaszczyźnie wektora H)	030EB00 (według Zalecenia CEPT T/R 25-08)
Kod pionowej charakterystyki promieniowania anteny (w płaszczyźnie wektora E)	028EA04 (według Zalecenia CEPT T/R 25-08)
Cechy mechaniczne	
Rodzaj złącza	N
Materiał	Obudowa PVC
Polaryzacja	pion/poziom
Masa całkowita	0,8 kg
Zabezpieczenie odgromowe	elementy metalowe uziemione dla prądu stałego
Wymiary całkowite	225 x 225 x 46 mm
Opakowanie	karton
Okres gwarancji	24 miesiące
Maksymalna prędkość wiatru	120 km/h
Warunki klimatyczne	
Zakres temperatur pracy	-40°C ÷ +70°C
Wilgotność względna	≤ 100% w temp. +40°C

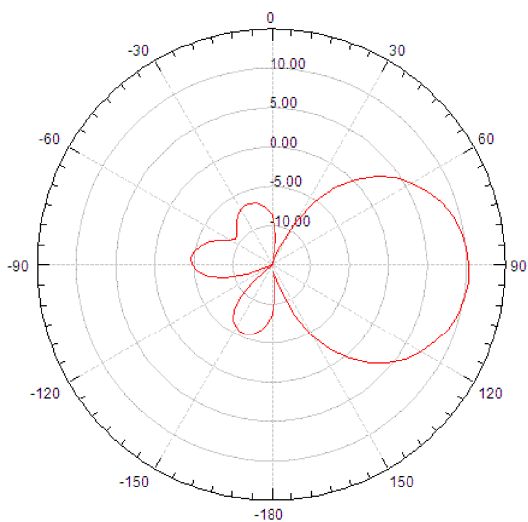


Resolution: 130
Model: MS

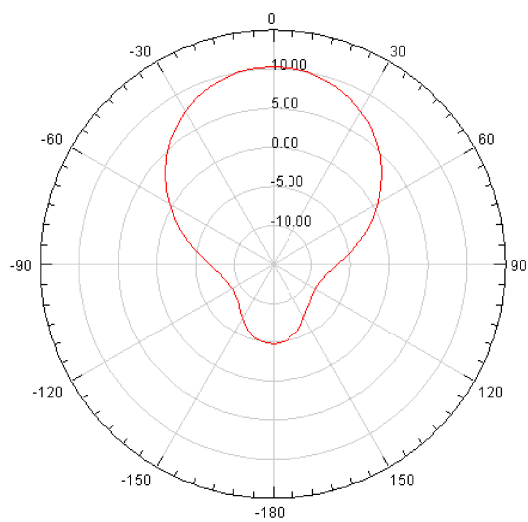
CAL:ON(COAX)
Serial #: 00000000

CW: ON
Smoothing: 0

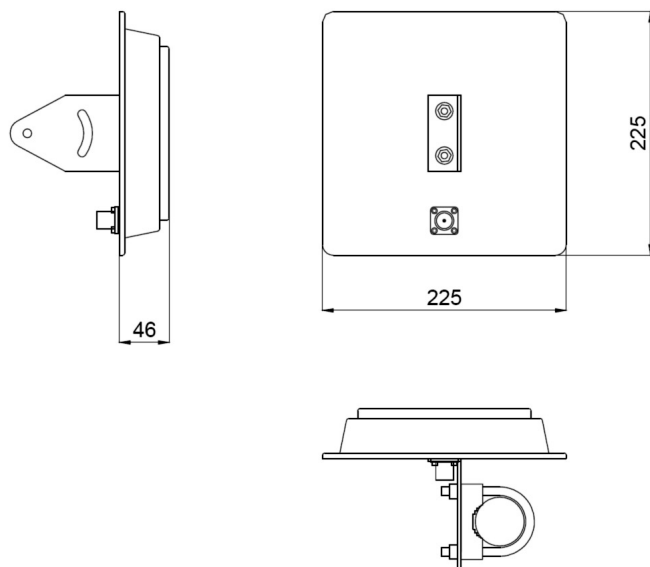
Przebieg charakterystyki SWR



Pionowa charakterystyka promieniowania



Pozioma charakterystyka promieniowania



Wymiary ogólne anteny


P.U.P. Net-Com
 41-902 Bytom, ul. Piekarska 102/7
 tel./fax (32) 282-68-21, 0601-22-08-97
www.net-com.bytom.pl e-mail : biuro@net-com.bytom.pl

P.U.P. NET-COM 2008 wszelkie prawa zastrzeżone