

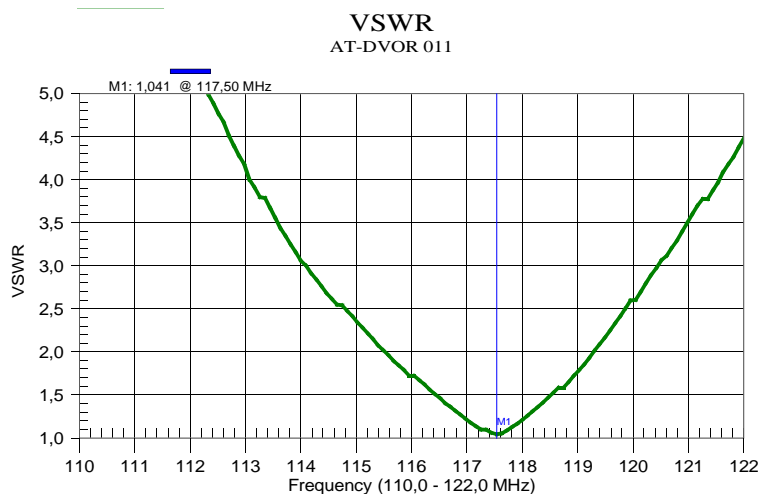
Antena radiolatarni VOR/DVOR

AT-DVOR 011



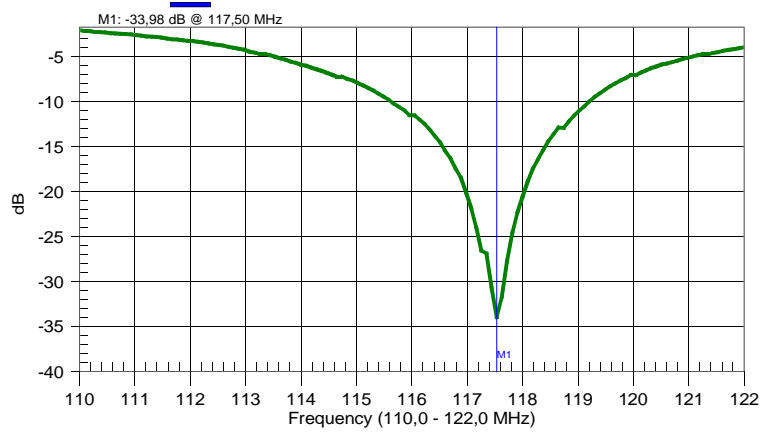
Antena przeznaczona do systemów nawigacji lotniczej VOR/DVOR jako antena sideband i carrier. Konstrukcyjnie jest to pętlowa antena Alforda zamknięta wraz z układem symetryzującym w osłonie z laminatu szkłoepoksydowego. Sztywna konstrukcja mechaniczna zapewnia stałość parametrów transmisyjnych niezależnie od pogody i pory roku. Część mocująca anteny AT-DVOR 011 współpracuje z typową podstawą (supportem) stosowaną w radiolatarniach DVOR . Antena posiada wejście do wprowadzenia sondy pomiarowej. Zdjęcie osłony umożliwia zestrojenie anteny do częstotliwości pracy radiolatarni.

Właściwości elektryczne	
Zysk energetyczny	0,0 dB
Charakterystyka promieniowania	dookólna
Impedancja	50 Ω
Typ anteny	Alford
Współczynnik fali SWR w paśmie pracy anteny	$\leq 1,1$ @ częstotliwość pracy
Zakres częstotliwości pracy	106 -120 MHz
Polaryzacja	pozioma
Moc doprowadzona ciągle INPUT	200 W
Cechy mechaniczne	
Rodzaj złącza	N
Materiał osłony (radome)	Laminat szkłoepoksydowy
Masa całkowita	ok. 11 kg
Zabezpieczenie odgromowe	Antena zwarta dla DC, potencjał zerowy na korpusie mocującym
Wymiary całkowite	575 x 575 x 363 mm
Opakowanie	karton
Okres gwarancji	3 lata
Maksymalna prędkość wiatru	90 km/h
Warunki klimatyczne	
Zakres temperatur pracy	-40°C ÷ +70°C
Wilgotność względna	$\leq 100\%$ w temp. +40°C



Przebieg VSWR

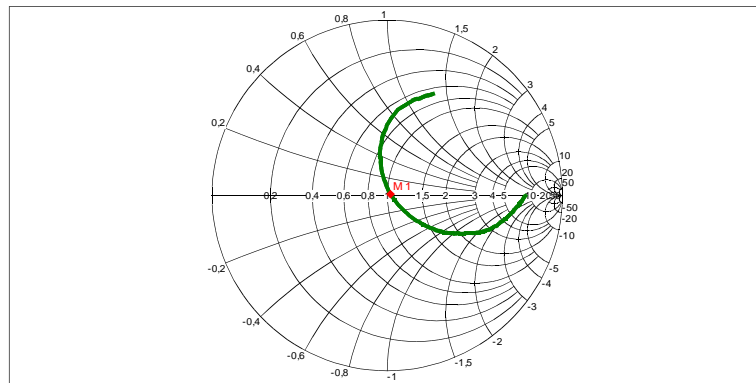
Return Loss AT-DVOR 011



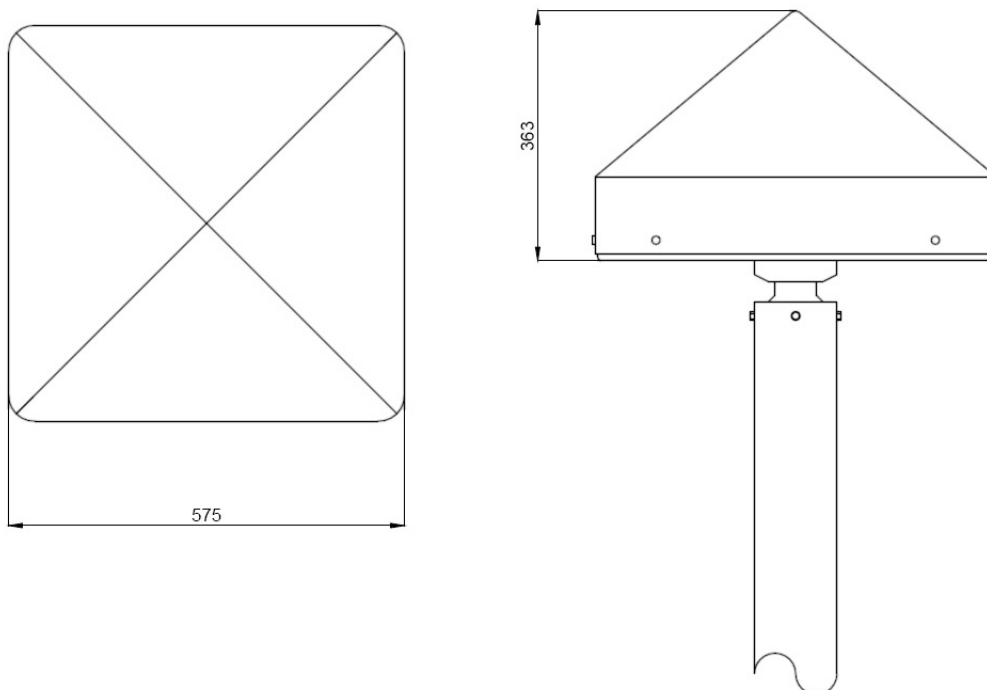
Przebieg Return Loss

Smith Chart AT-DVOR 011

M1: $r=1,04$, $x=0,02$ @ 117,50 MHz



Przebieg znormalizowanej impedancji wejściowej



Wymiary zewnętrzne anteny



P.U.P. Net-Com

41-902 Bytom, ul. Piekarska 102/7
tel./fax (32) 282-68-21, 0601-22-08-97

www.net-com.bytom.pl e-mail : biuro@net-com.bytom.pl