

ANTENA SZEROKOPASMOWA

ATC S10

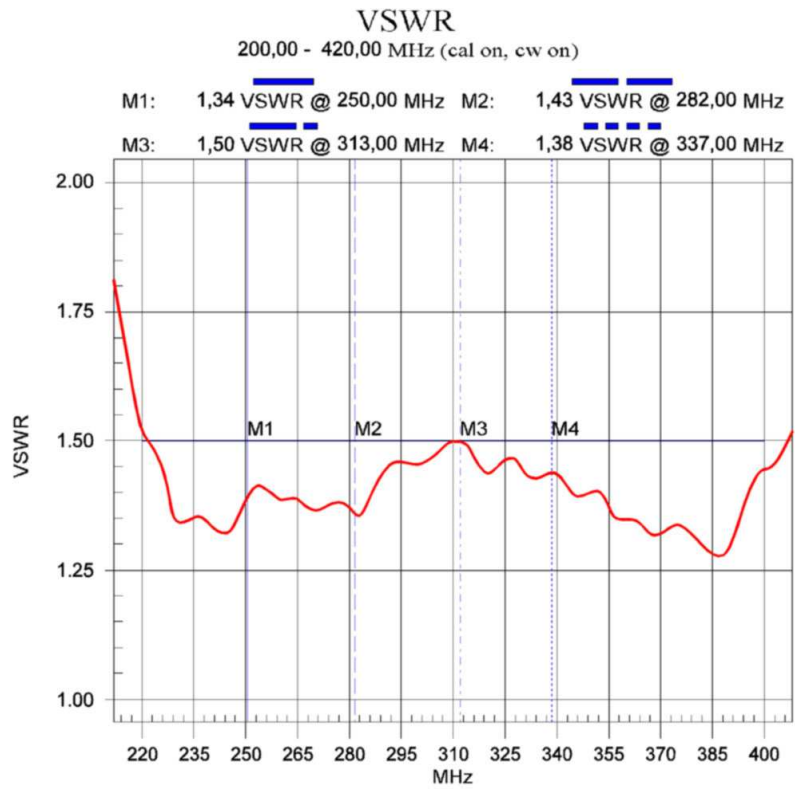


Opis anteny:

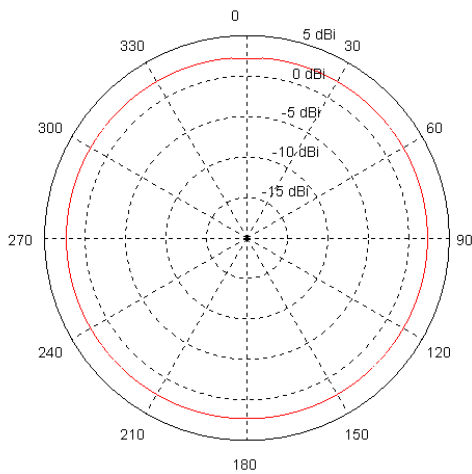
Antena dookólna przeznaczona do pracy w polaryzacji pionowej, wykonywana w wersjach pokrywających całe pasmo UHF. Szczelna konstrukcja i dobór materiałów czyni produkt odporny na czynniki środowiska niezależnie od stref klimatycznych lokalizacji.

Konstrukcja anteny optymalizowana pod kątem zapewnienia wymaganego dopasowania impedancji w sąsiedztwie innych anten lub konstrukcji masztów. Antena zwarta dla prądu stałego, na korpusie mocującym umieszczono zacisk uziemiający. Zastosowanie: cywilne i wojskowe systemy łączności lądowej i lotniczej.

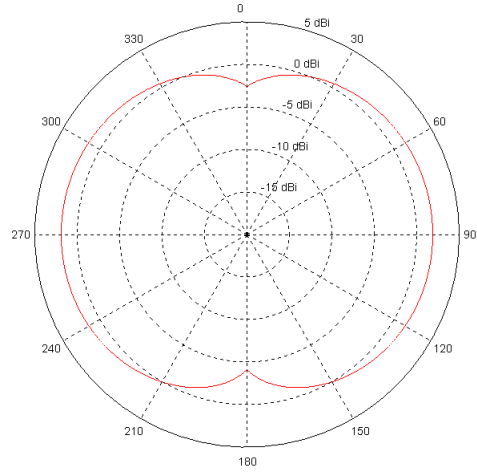
Właściwości elektryczne	
Zysk energetyczny	2 dBd
Charakterystyka promieniowania	dookólna
Impedancja	50 Ω
Typ anteny	discone
Współczynnik fali SWR w paśmie pracy anteny	< 1.5
Zakres częstotliwości pracy	220- 410 MHz
Pasma	190 MHz
Moc doprowadzona ciągle	500 W
Kod poziomej charakterystyki promieniowania anteny (w płaszczyźnie wektora H)	000ND00 (według Zalecenia CEPT T/R 25-08)
Kod pionowej charakterystyki promieniowania anteny (w płaszczyźnie wektora E)	070DE20 (według Zalecenia CEPT T/R 25-08)
Cechy mechaniczne	
Rodzaj złącza	N
Materiał	Aluminium, laminat szkłoepoksydowy, stal nierdzewna
Polaryzacja	pionowa
Masa całkowita	9 kg
Zabezpieczenie odgromowe	Antena zwarta dla prądu stałego
Wymiary całkowite (średnica/wysokość)	330 / 1650 mm
Opakowanie	karton
Okres gwarancji	36 miesięcy
Maksymalna prędkość wiatru	180 km/h
MTBF (średni czas międzyawaryjny)	> 250 000 h
Warunki klimatyczne	
Zakres temperatur pracy	-40°C ÷ +85°C
Wilgotność względna	≤ 100% w temp. +40°C



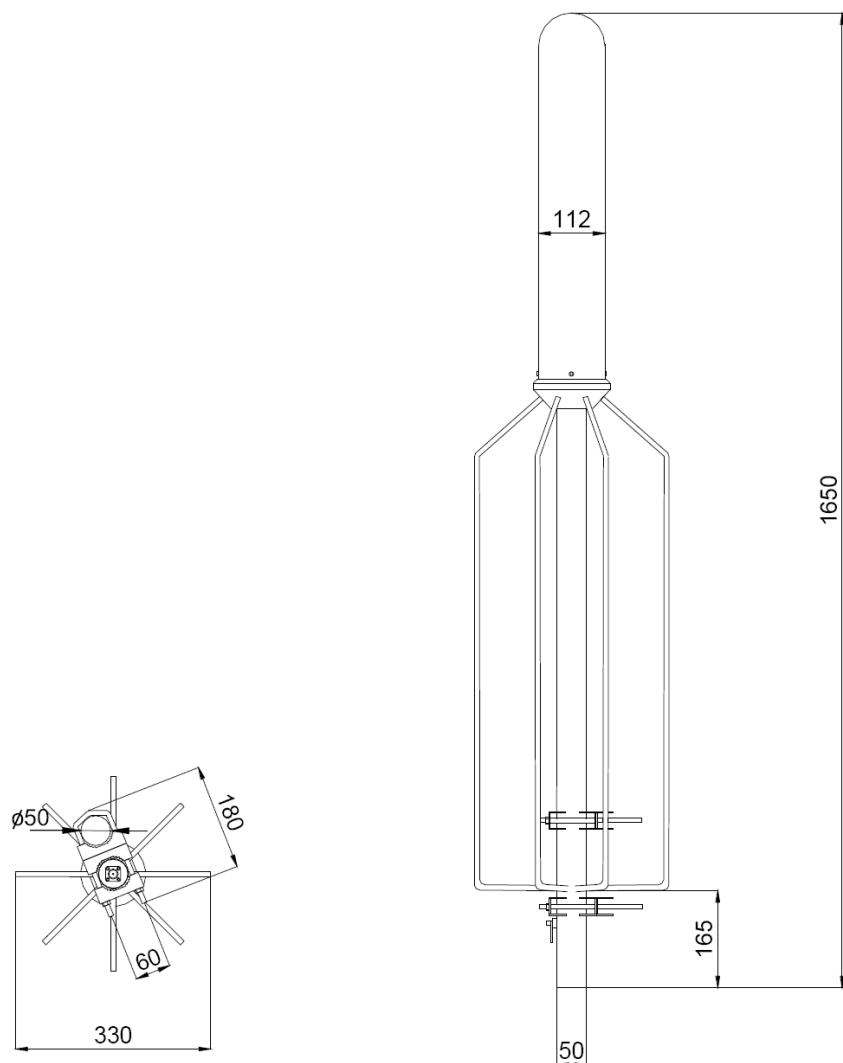
Przebieg charakterystyki VSWR



Pozioma charakterystyka promieniowania



Pionowa charakterystyka promieniowania



Wymiary ogólne i szczegóły mocowania anteny



P.U.P. Net-Com

41-902 Bytom, ul. Piekarska 102/7
tel./fax (32) 282-68-21, 0601-22-08-97

www.net-com.bytom.pl e-mail : biuro@net-com.bytom.pl