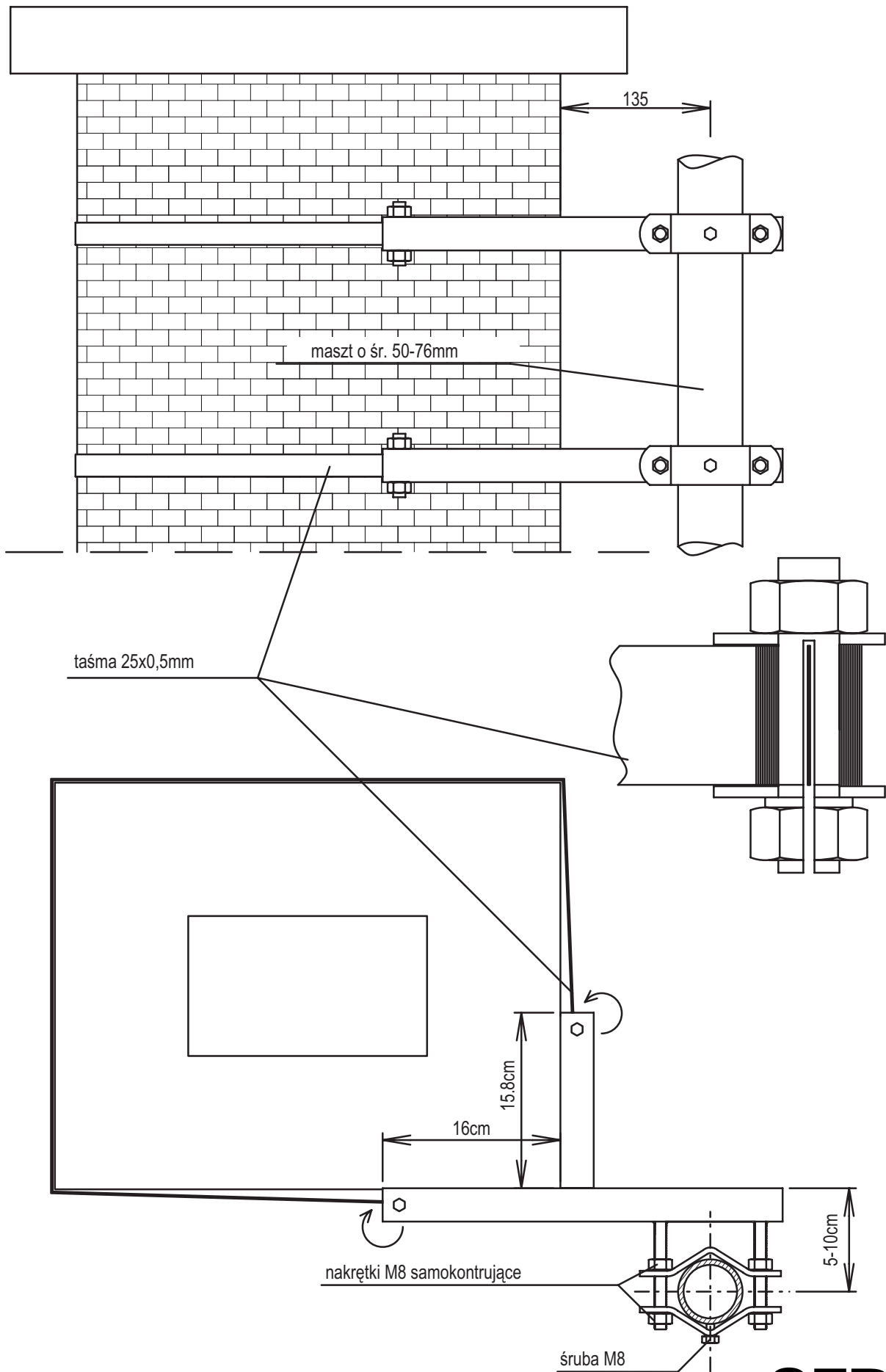




**STATYW NA KAŻDĄ
POGODĘ**



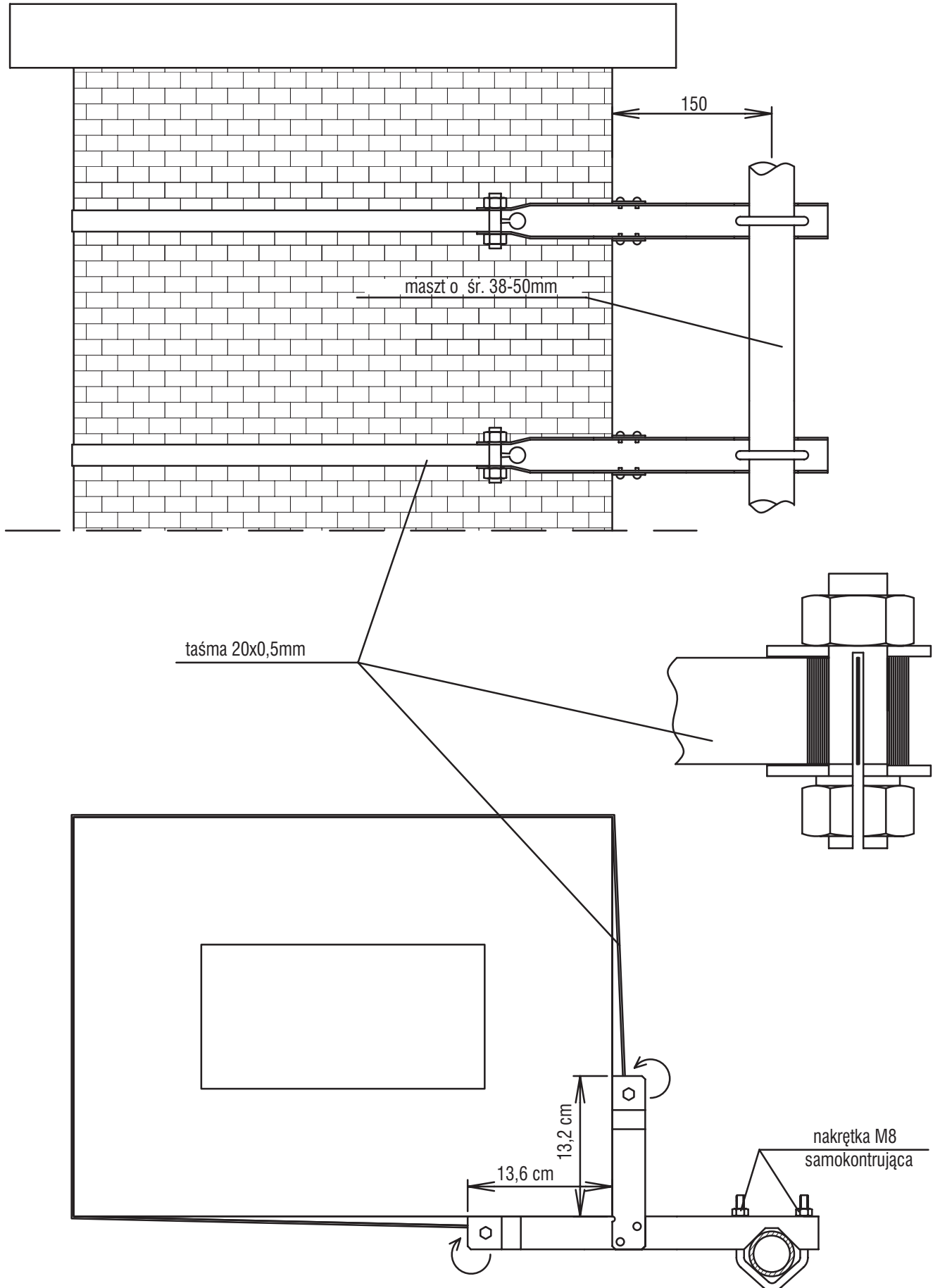
SFP/1: Duża obejma kominowa
Do masztu o średnicy 50-76 mm
Taśma 2 x 5 m
Przeznaczona do instalacji anten satelitarnych i radiolinii
z regulacją pionu



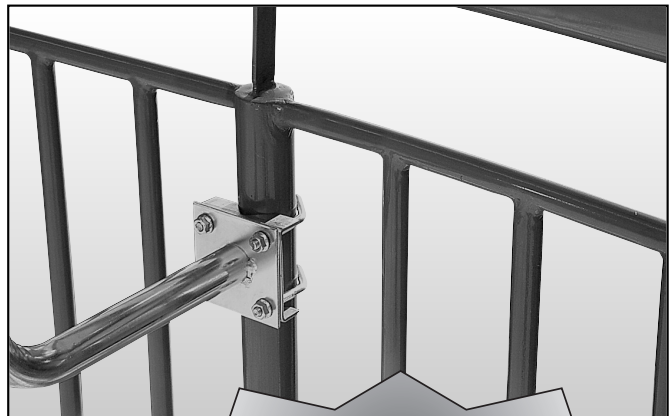
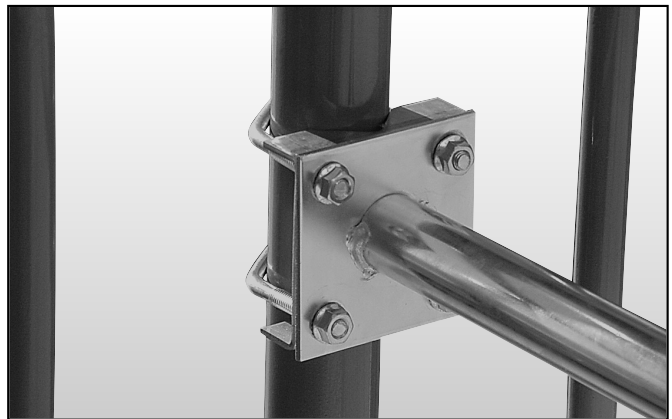
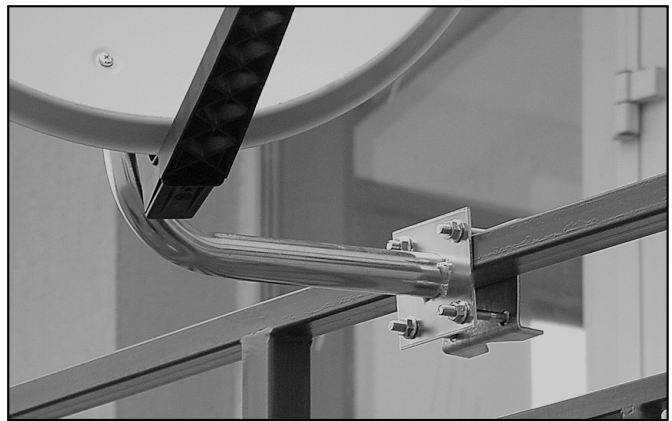
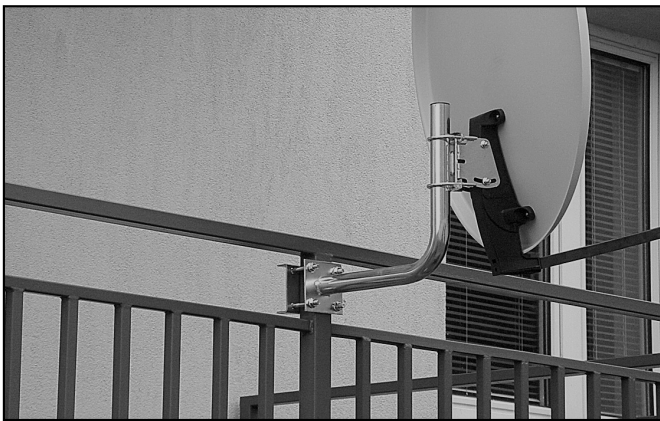
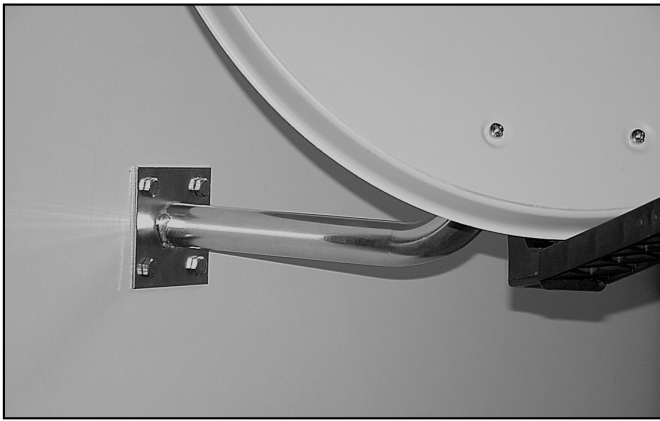


SF 205/1: Mała obejma kominowa
Do masztu o średnicy 38-50 mm
Taśma 2 x 5 m
Przeznaczona do instalacji anten radiowych i telewizyjnych

SF 205/1

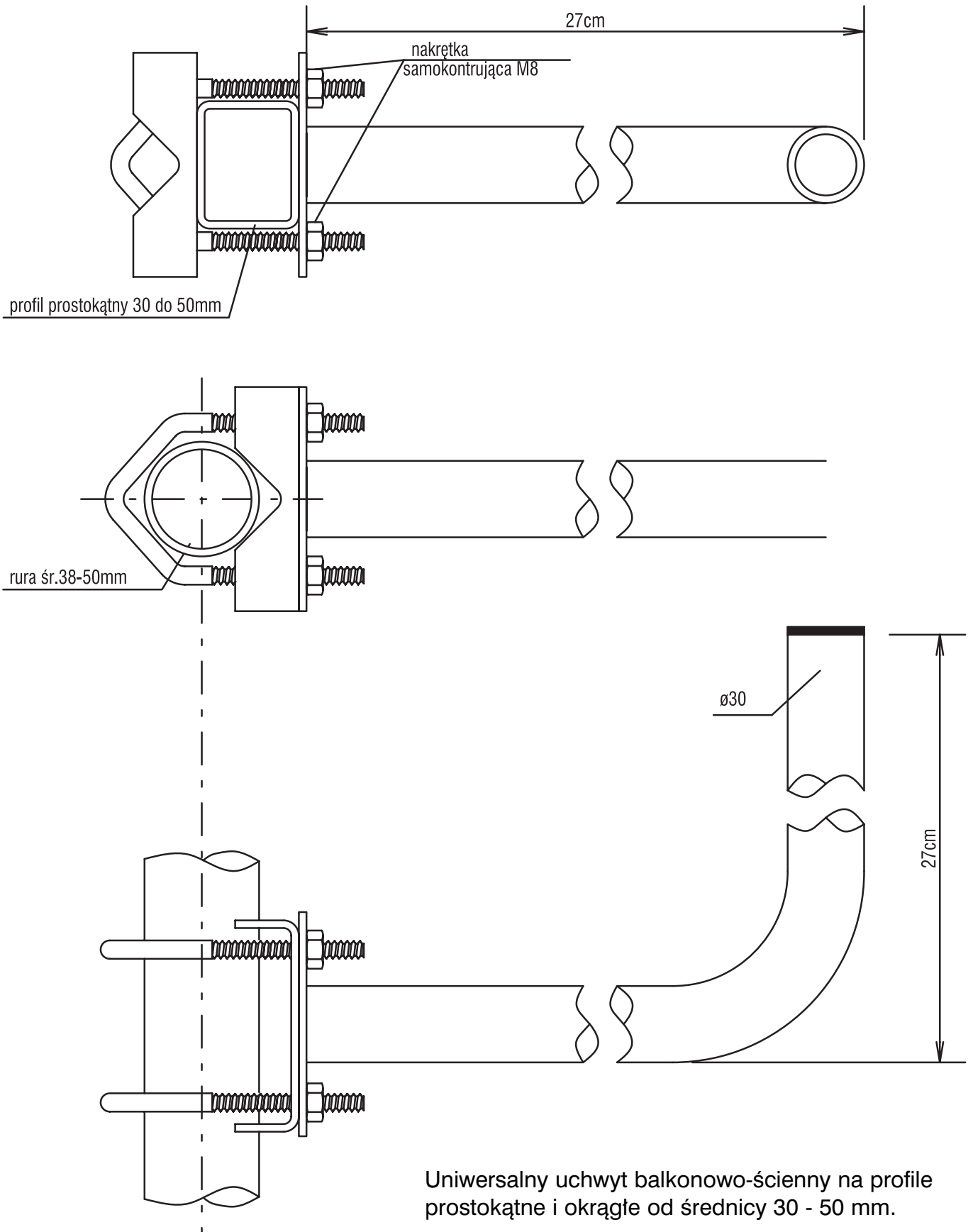


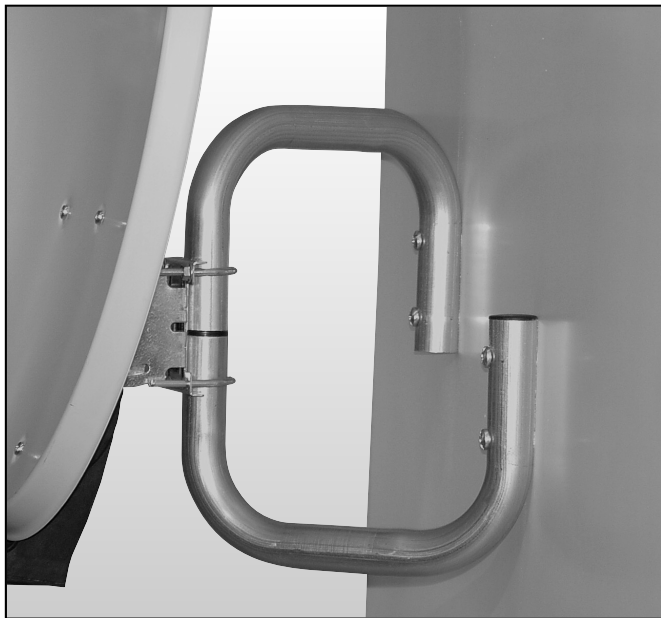
SF 205/1



BA 230

NOWOŚĆ

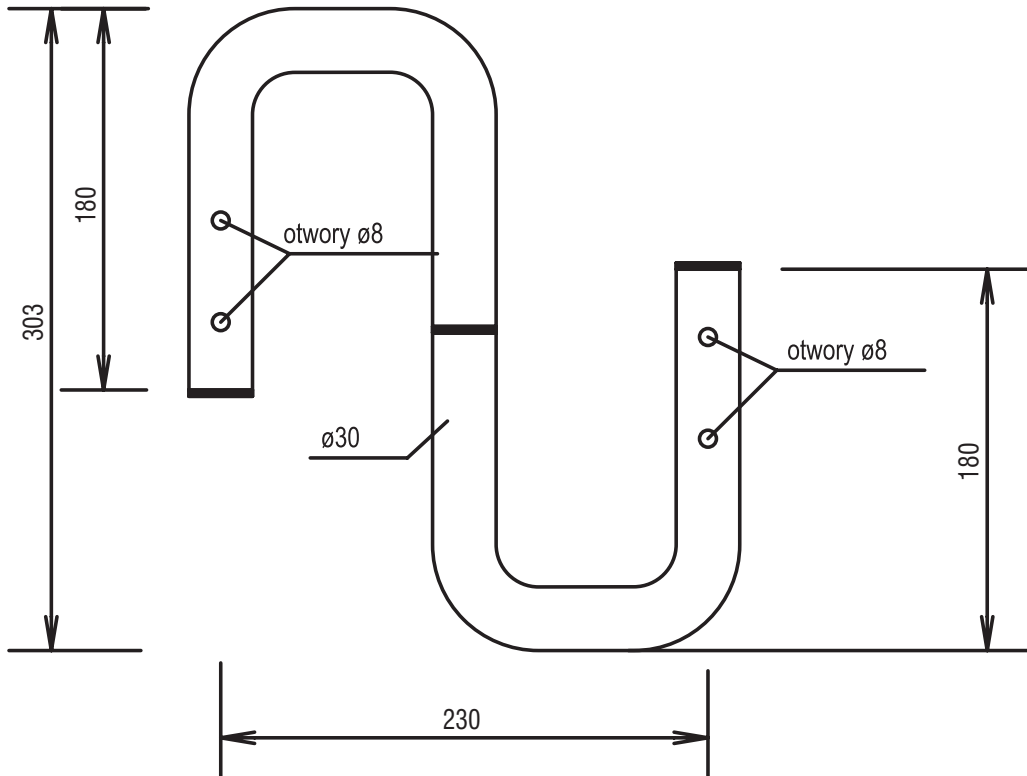
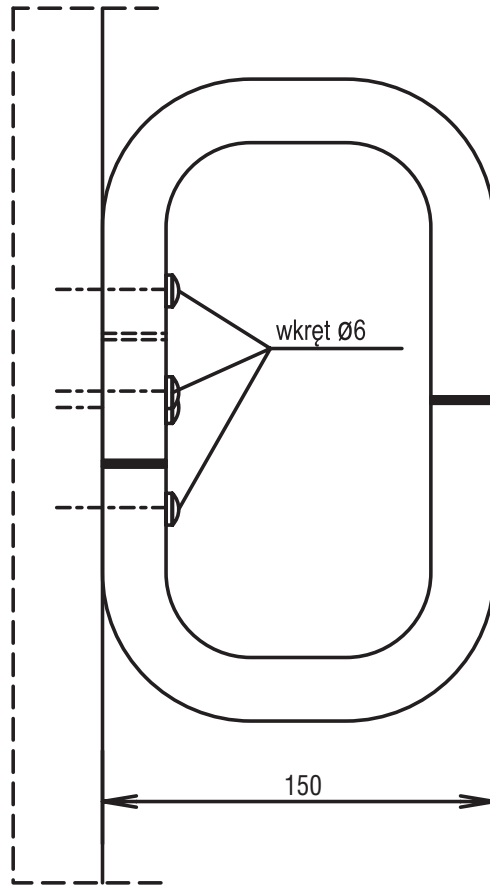


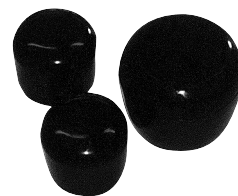
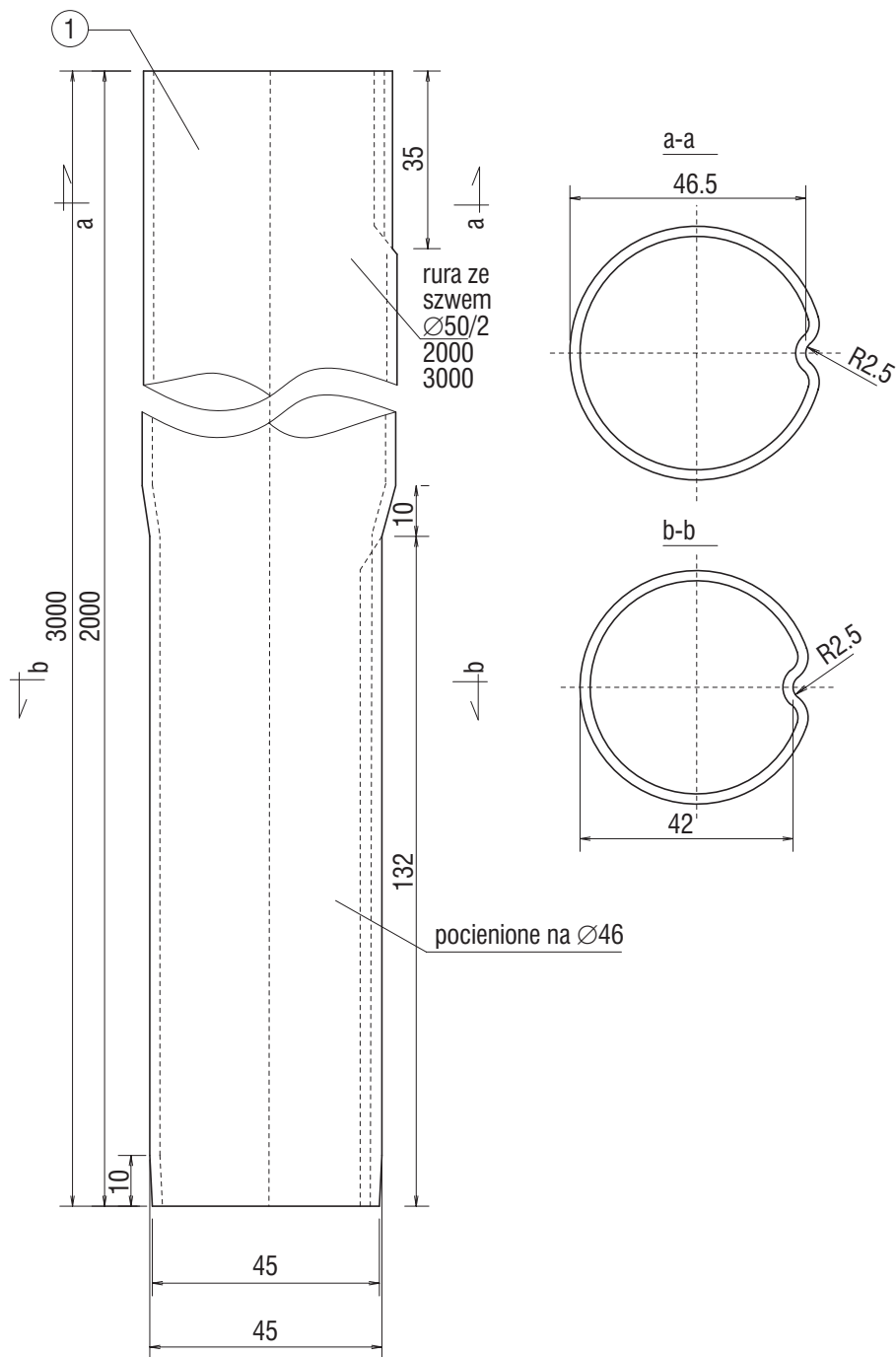


Uchwyt ścienny do anten satelitarnych

NOWOŚĆ

U 230





TH 45

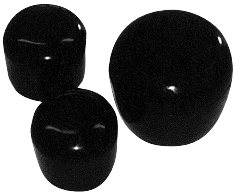
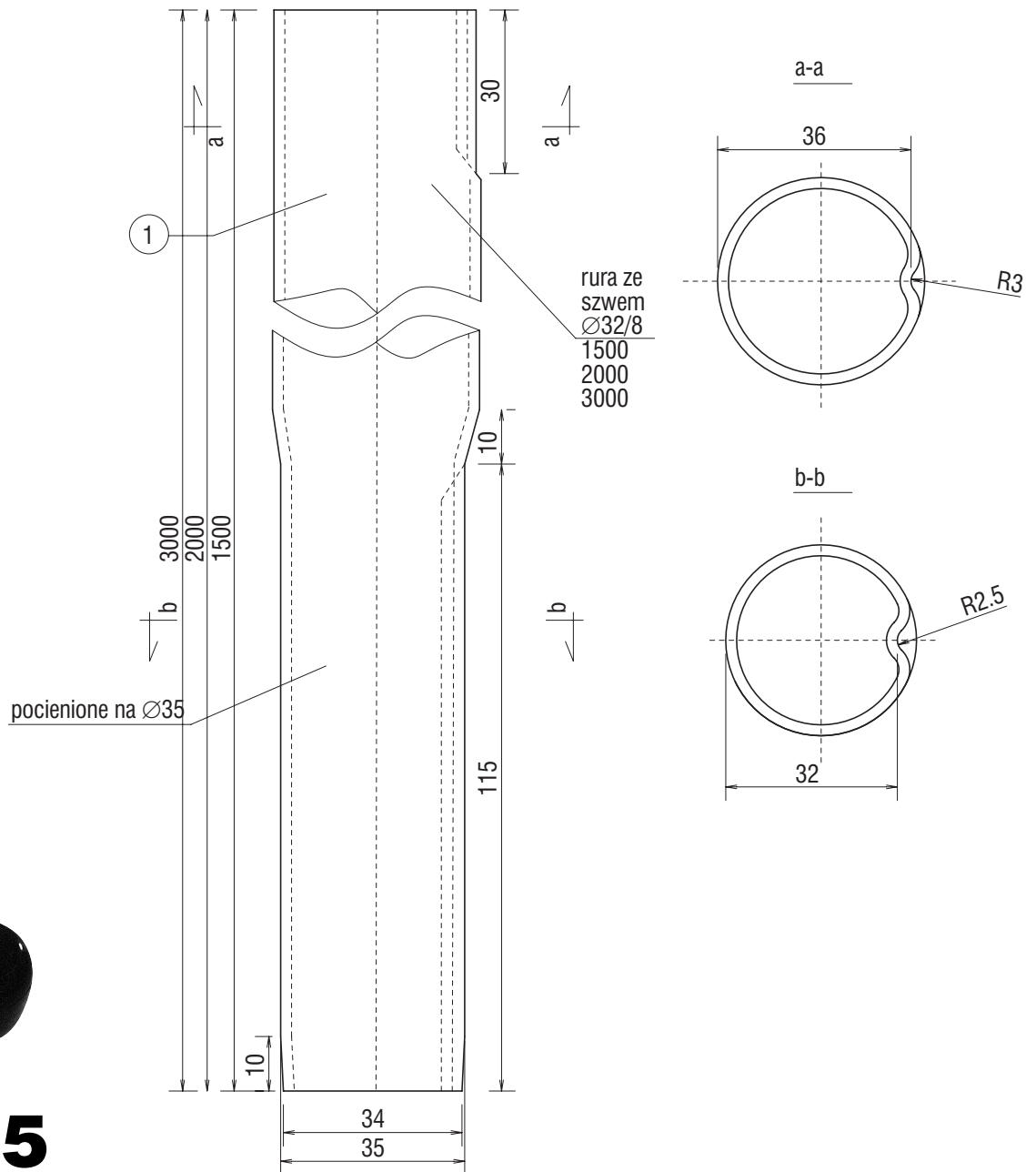
VZ 300 50: Maszt o średnicy 50 mm, długość 3,0 m

VZ 200 50: Maszt o średnicy 50 mm, długość 2,0 m

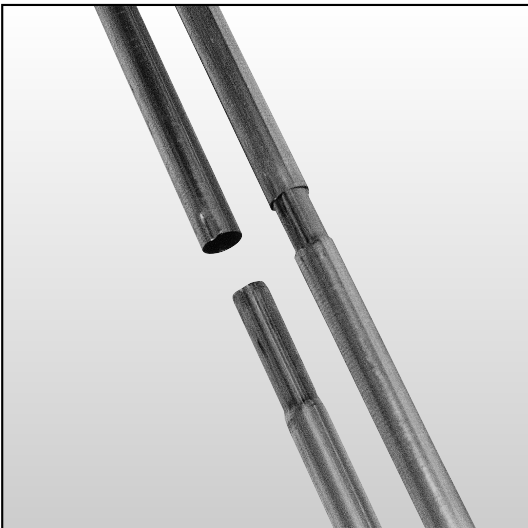
VZ 300 50

VZ 200 50





TH 35



VZ 300 38: Maszt o średnicy 38 mm, długość 3,0 m

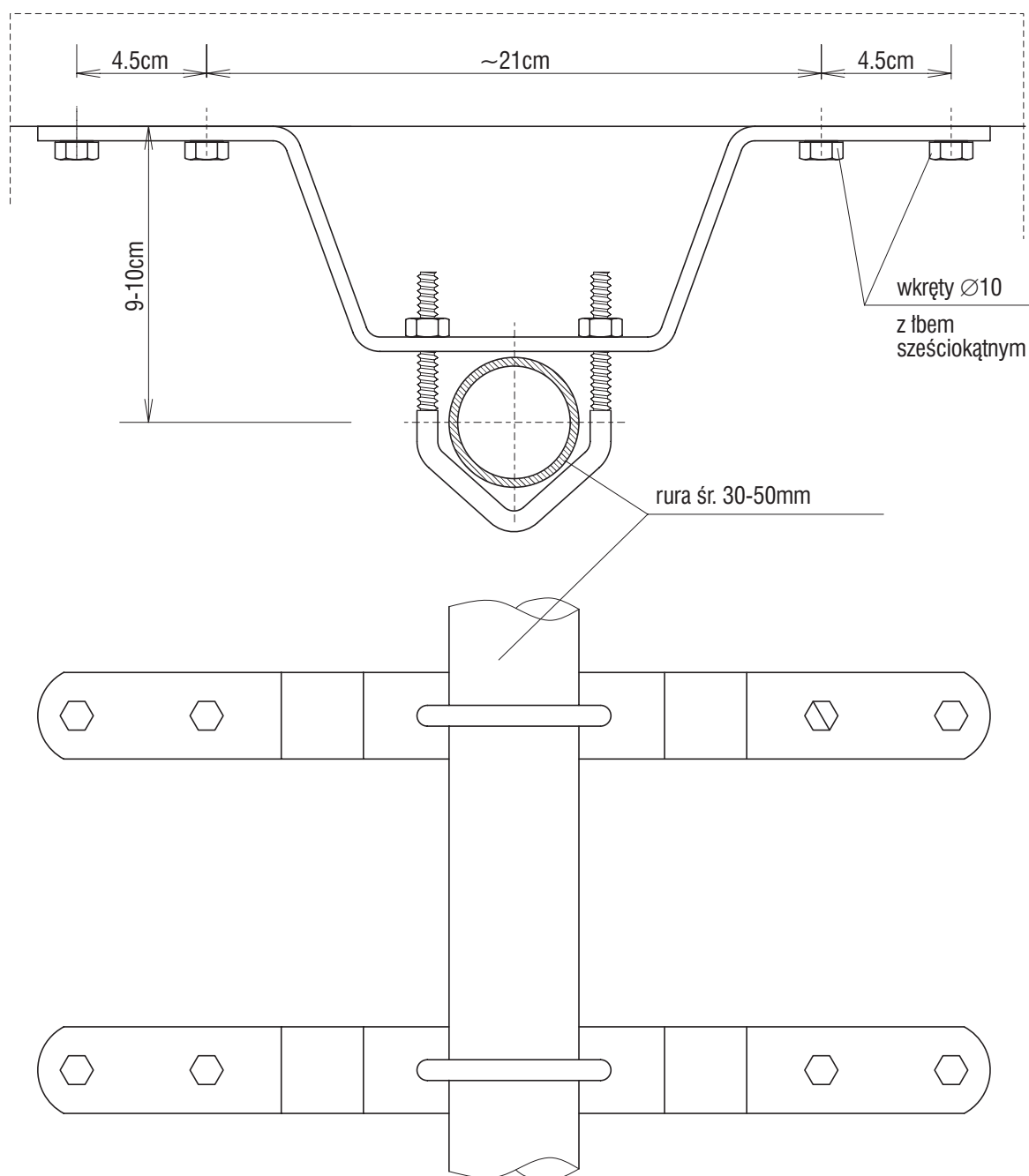
VZ 200 38: Maszt o średnicy 38 mm, długość 2,0 m

VZ 150 38: Maszt o średnicy 38 mm, długość 1,5 m

VZ 300 38

VZ 200 38

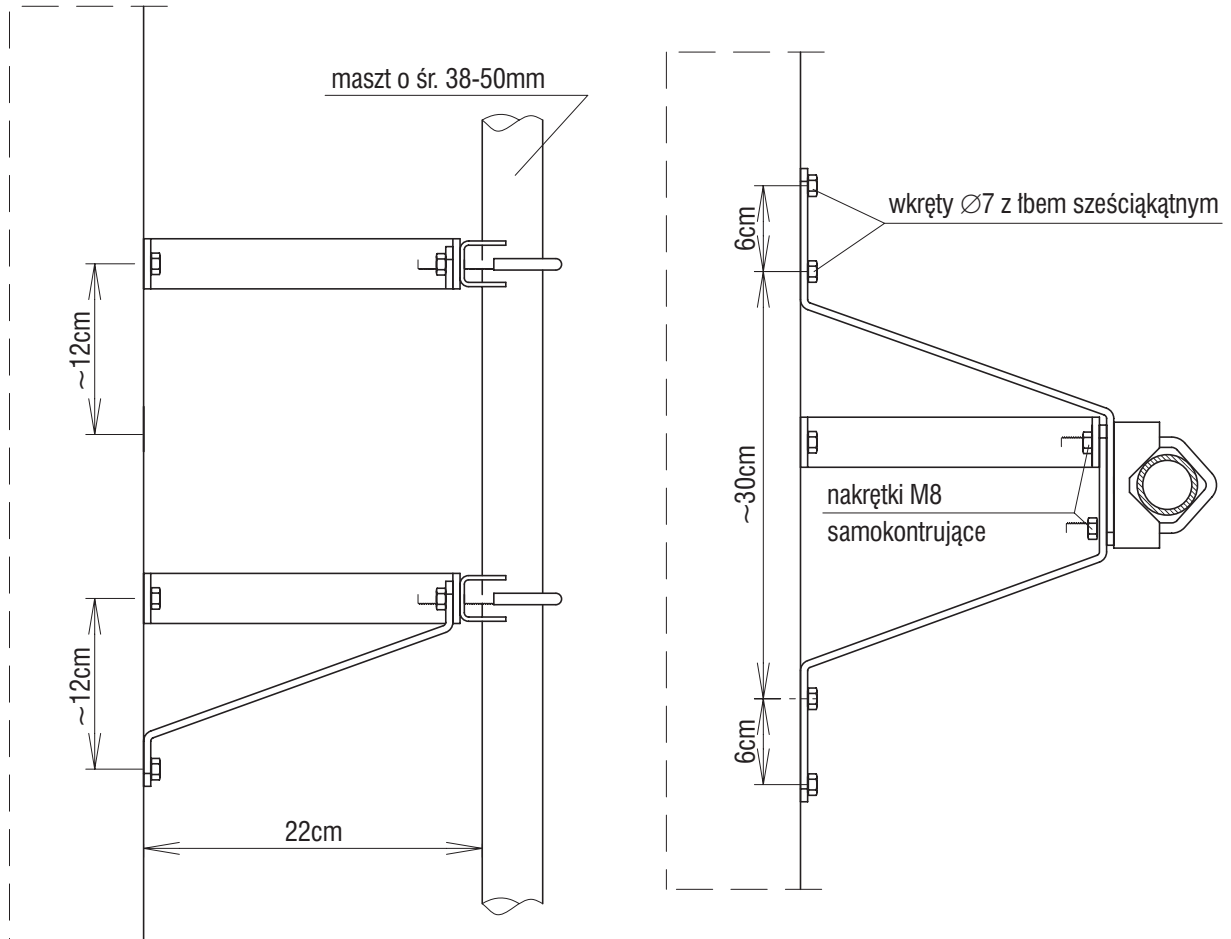
VZ 150 38



VF 210: Uchwyt ścienny do masztu
o średnicy 38-50 mm

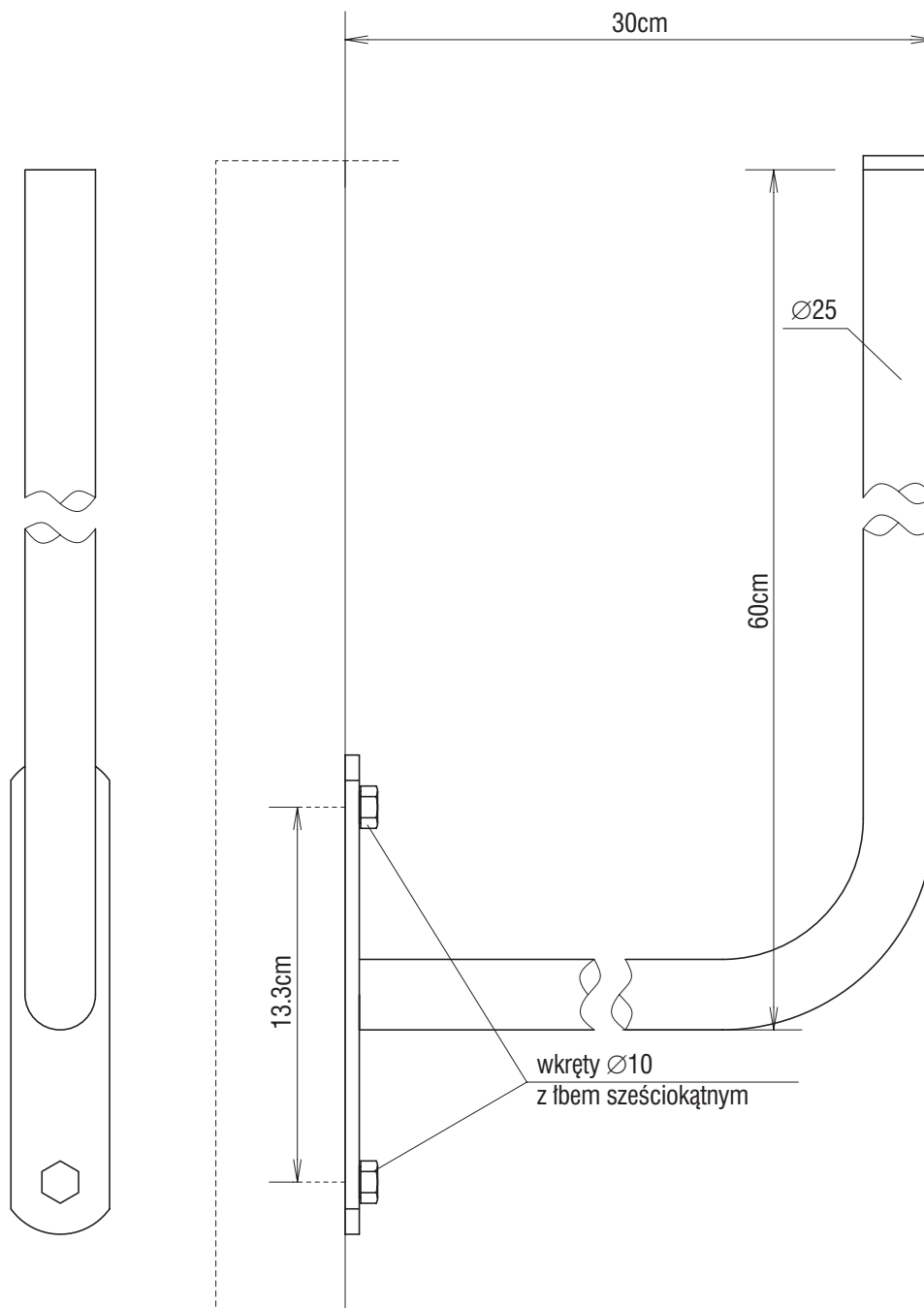


VF 210



VF 230P: Uchwyt ścienny z podporą do masztu o średnicy 38-50 mm

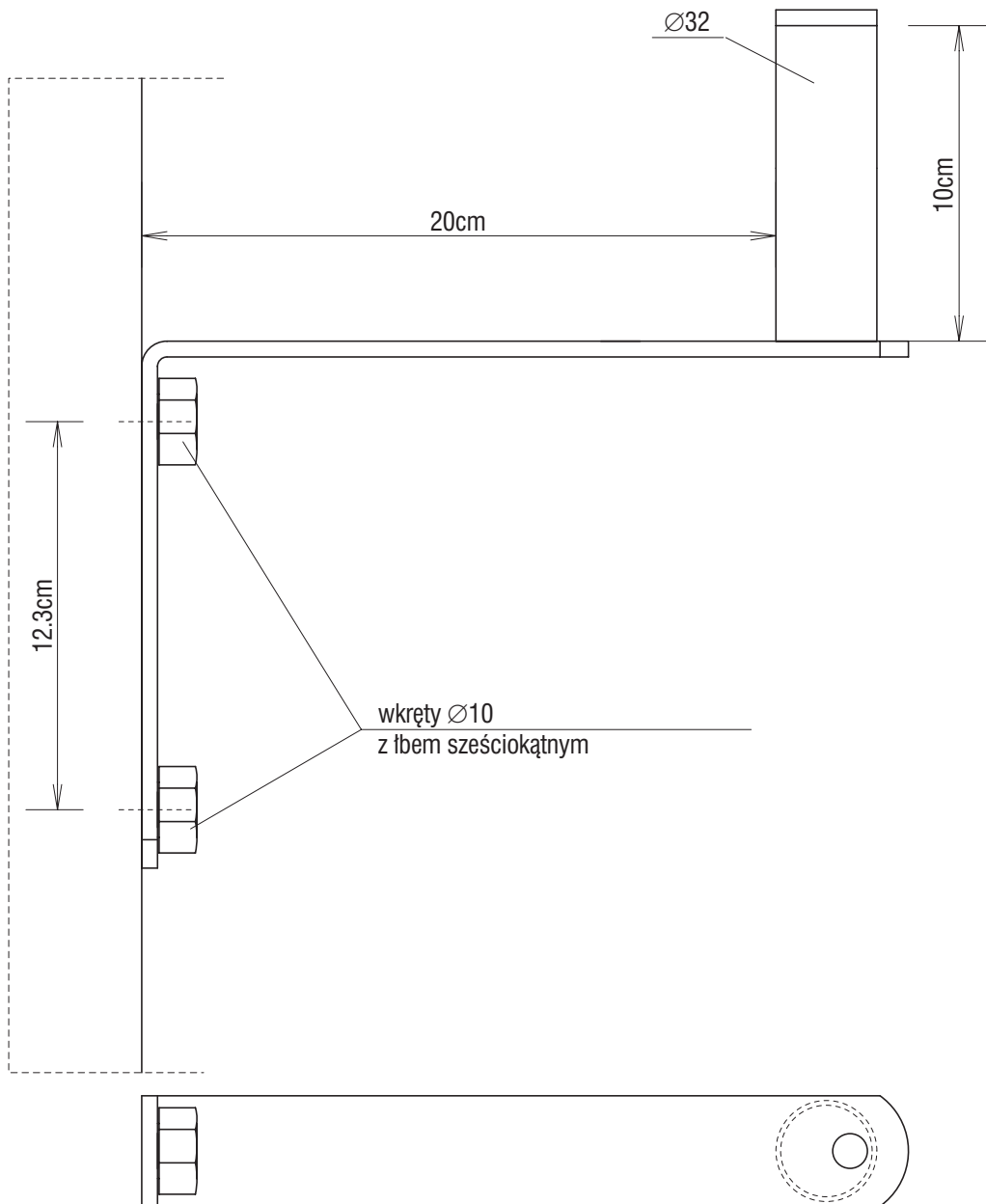
VF 230P



VF 2020L: Uchwyt do anten siatkowych mocowany do okna, ściany, masztu

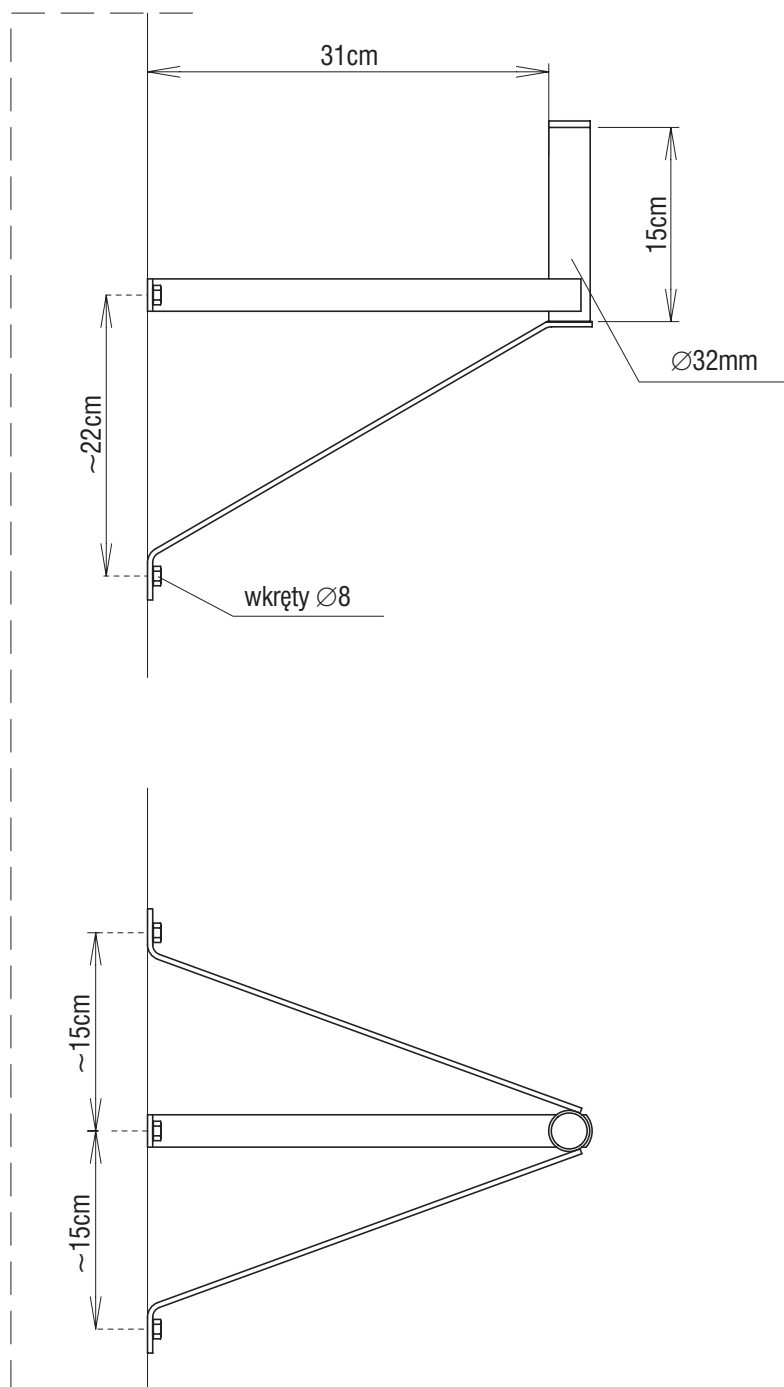


VF 2020L



VF 2020: Uchwyt ścienny do anten TV

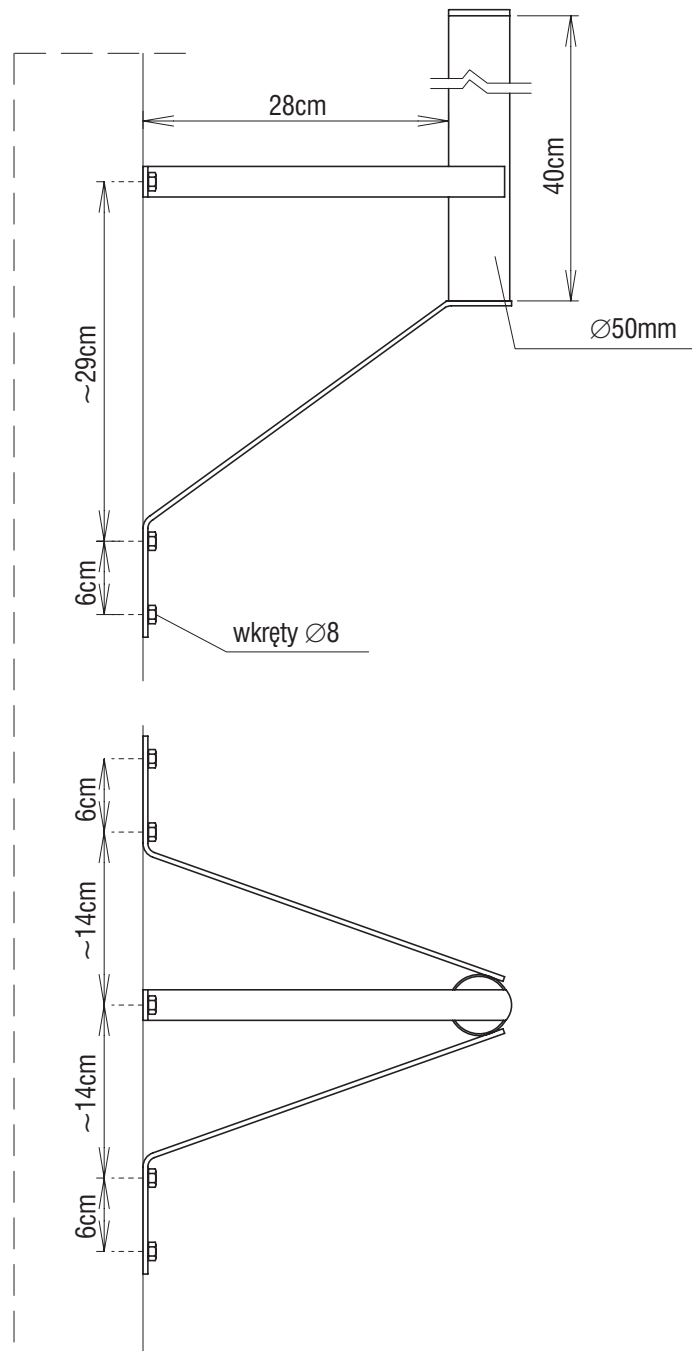
VF 2020



VF 3P: Uchwyt do anten TV
Średnica mocowania 32 mm

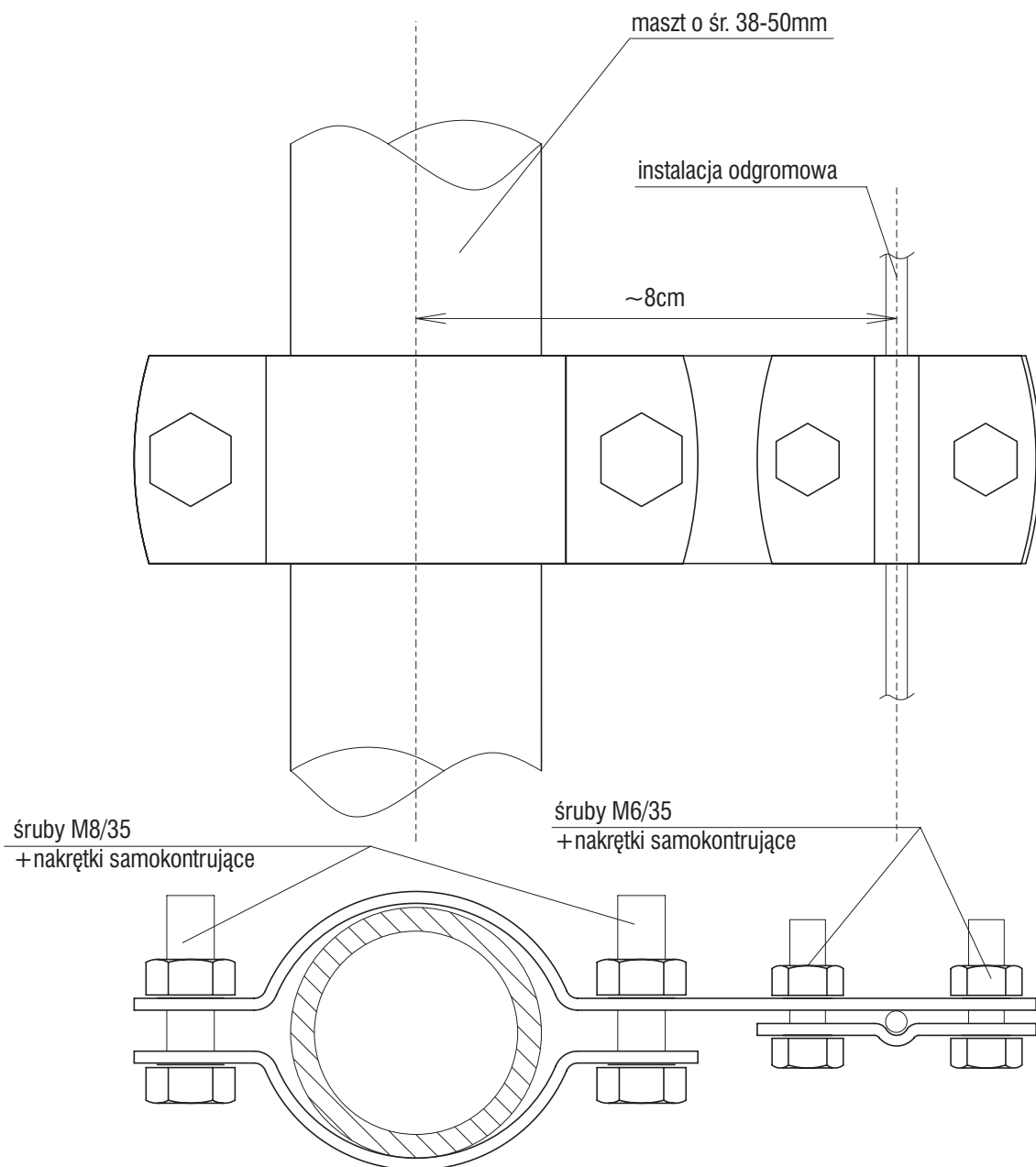


VF 3P

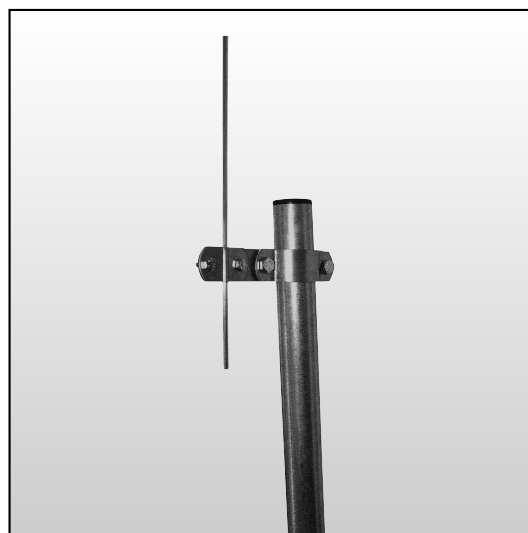


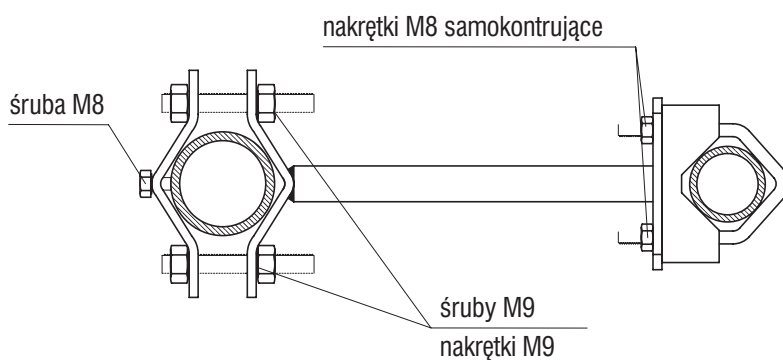
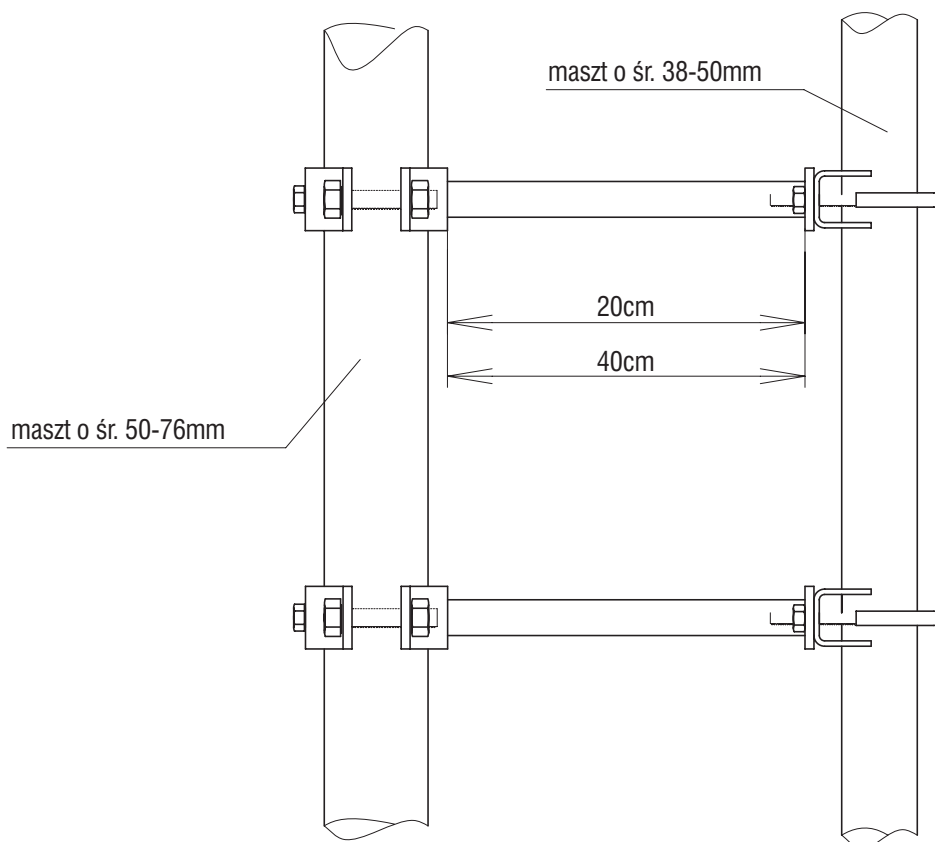
VF 3P 50: Uchwyt do anten SAT
Średnica mocowania 50 mm

VF 3P 50



JK 50: Obejma do instalacji odgromowej
na maszt o średnicy 38-50 mm



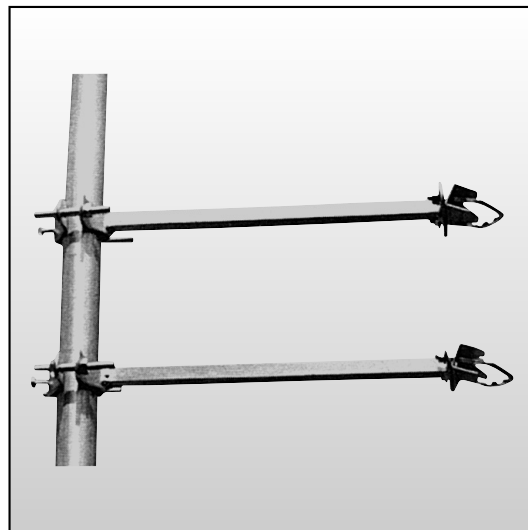


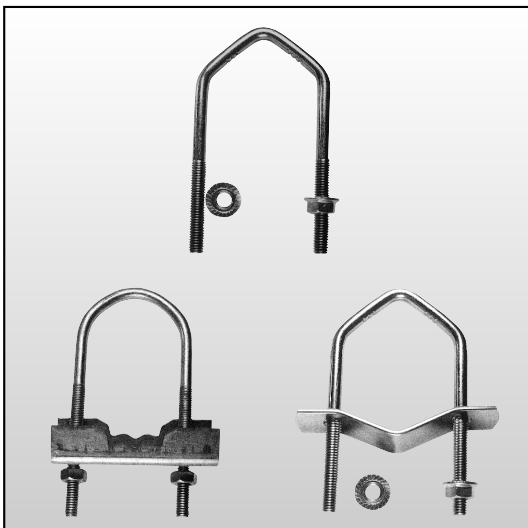
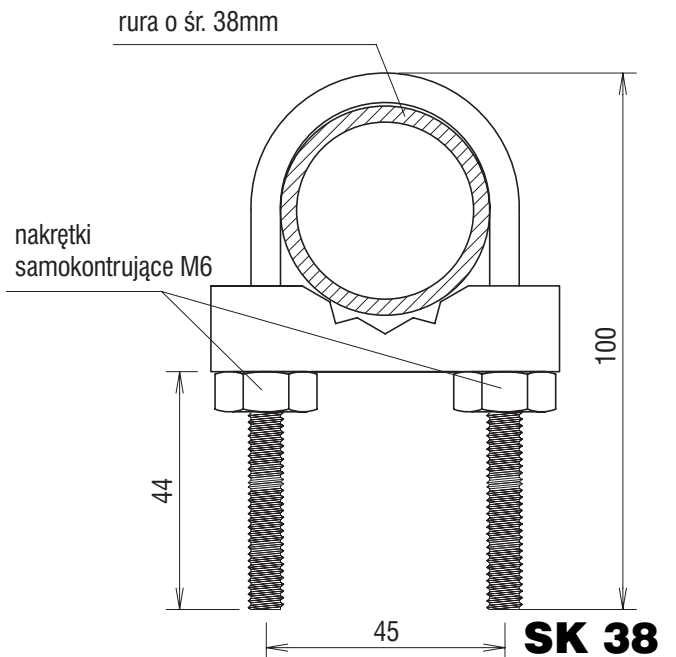
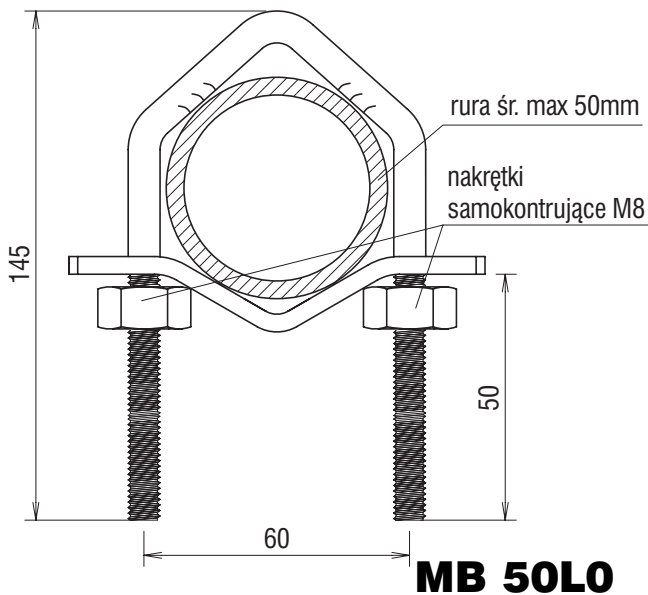
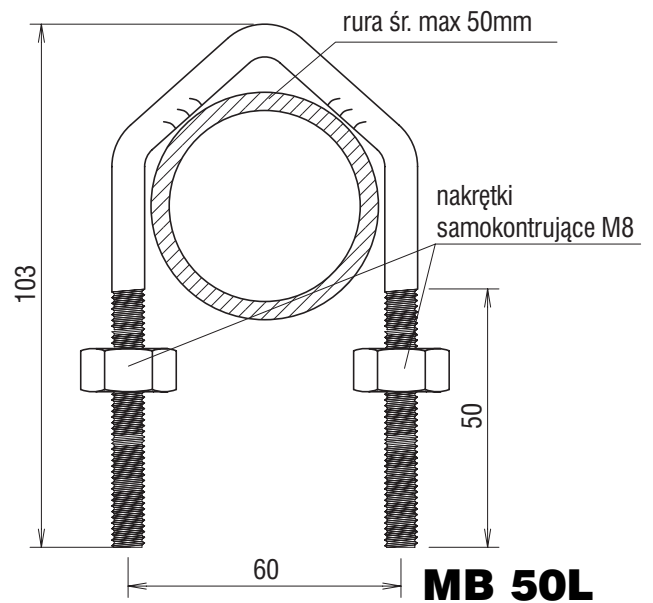
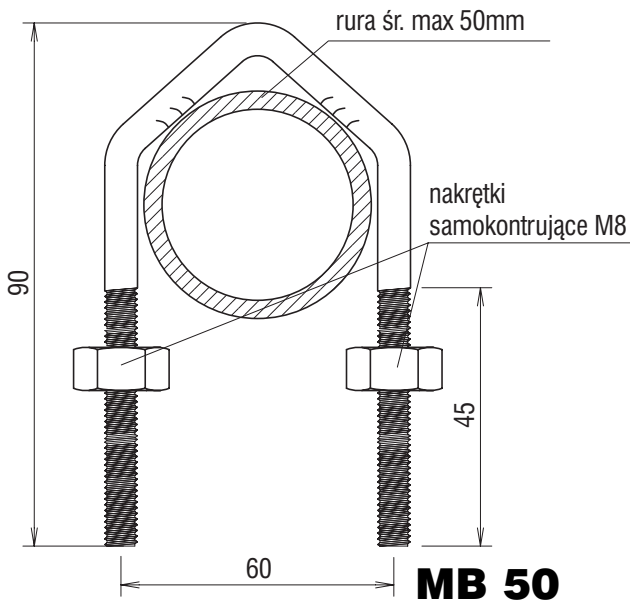
SR 5076-20: Odskokcznia od masztu głównego 50-76 mm na maszt o średnicy 38-50 mm
Długość 20 cm

SR 5076-40: Odskokcznia od masztu głównego 50-76 mm na maszt o średnicy 38-50 mm
Długość 40 cm

SR 5076-20

SR 5076-40





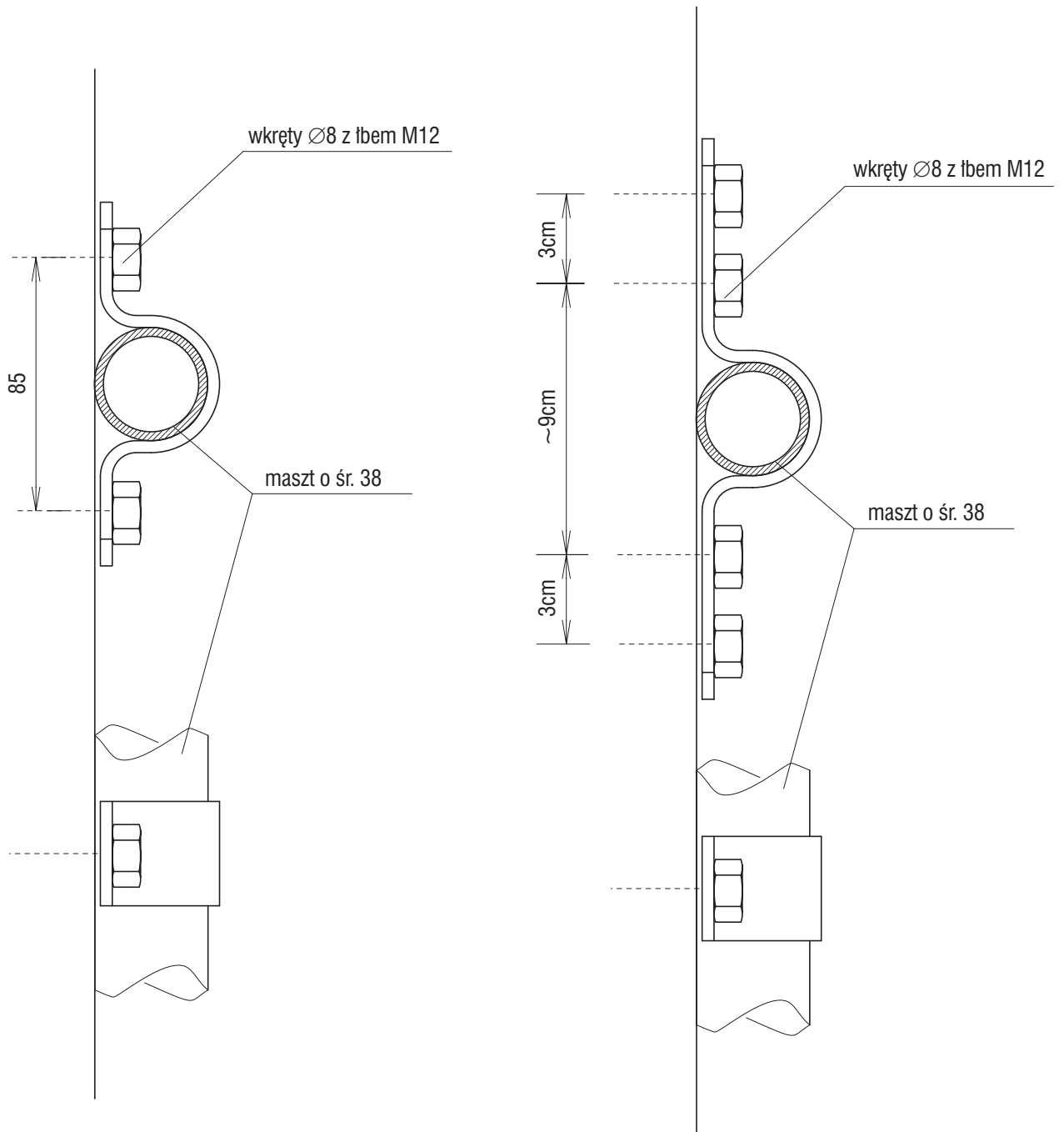
MB 50: Cybant L=9 cm
D=50 mm, ø 8 mm

MB 50L: Cybant L=10,3 cm
D=50 mm, ø 8 mm

MB 50LO: Cybant z podkładką L=14,5 cm
D=50 mm, ø 8 mm

SK 38: Cybant L=10 cm
D=38 mm, ø 6 mm

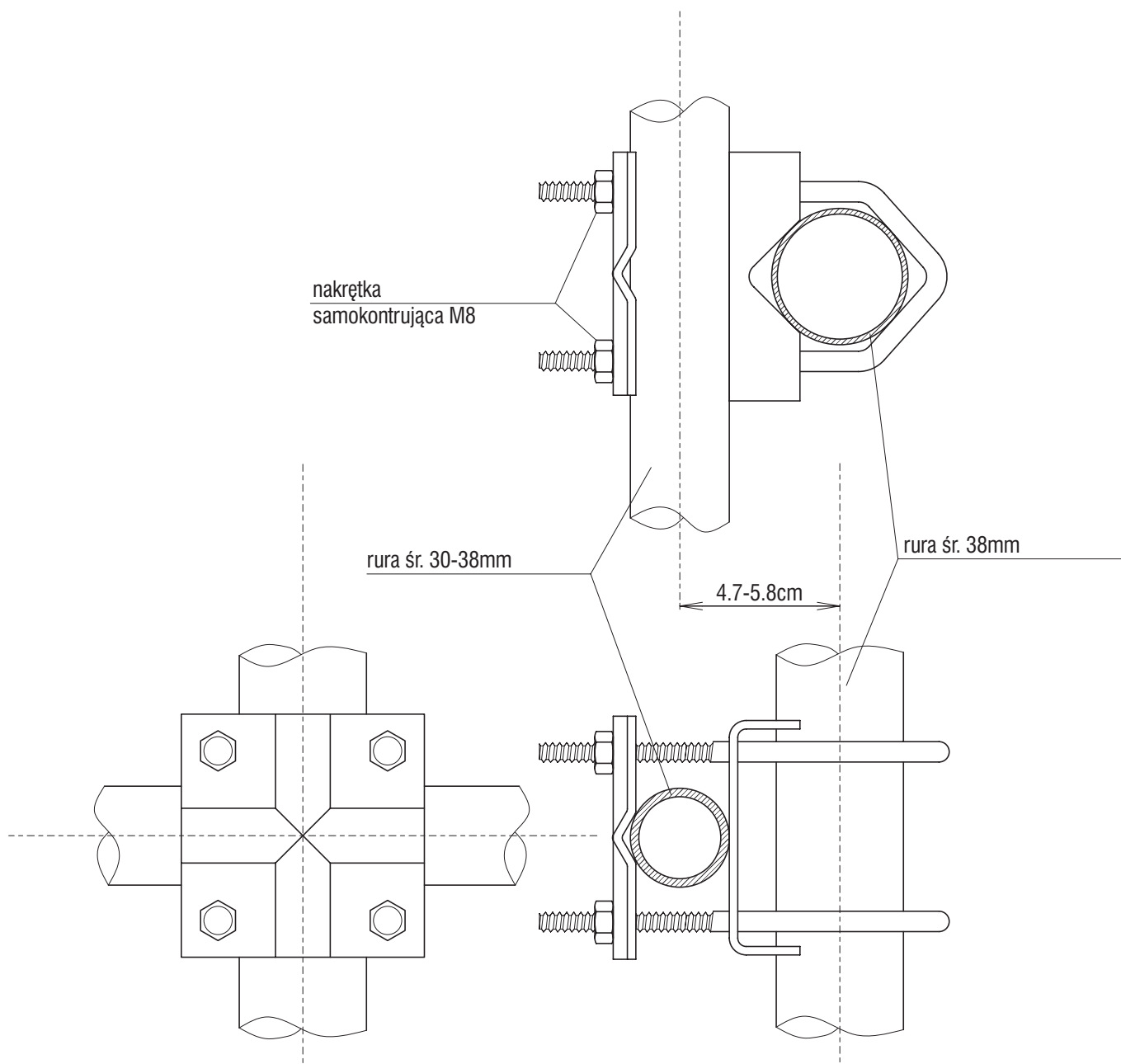
MB 50L, MB 50LO
SK 38



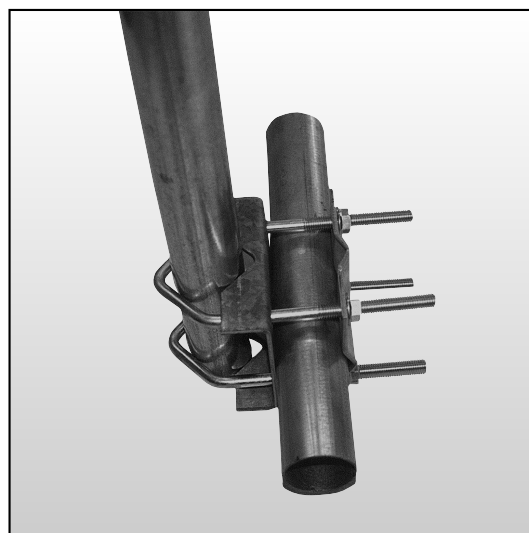
RK 38B: Obejma do masztu o średnicy 38 mm
Mocowanie do ściany dwoma wkrętami

RK 382B: Mocowanie do ściany czterema wkrętami

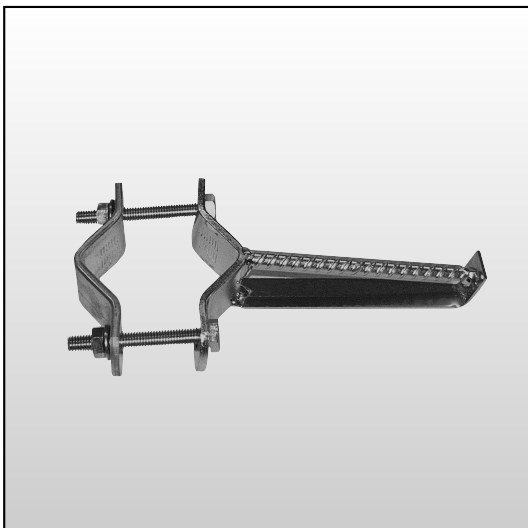
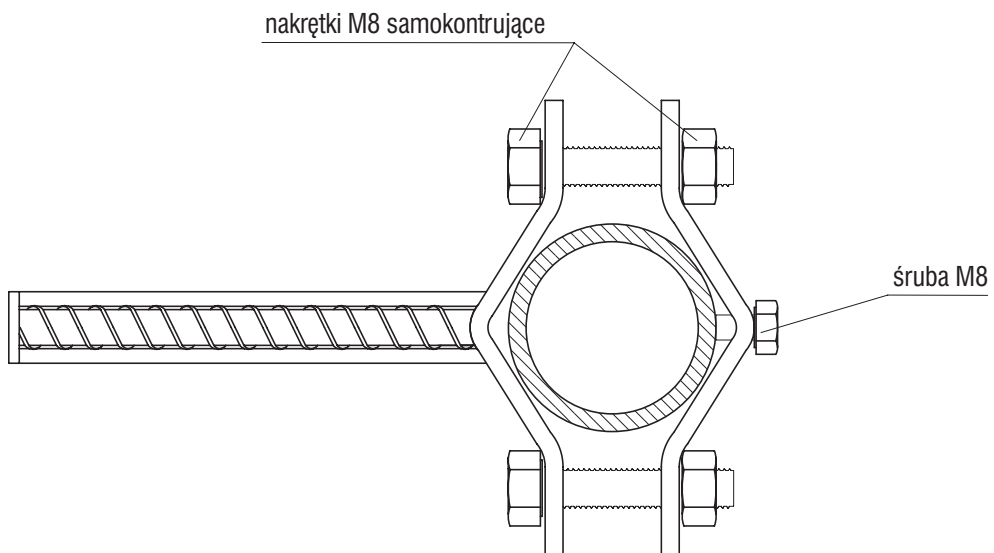
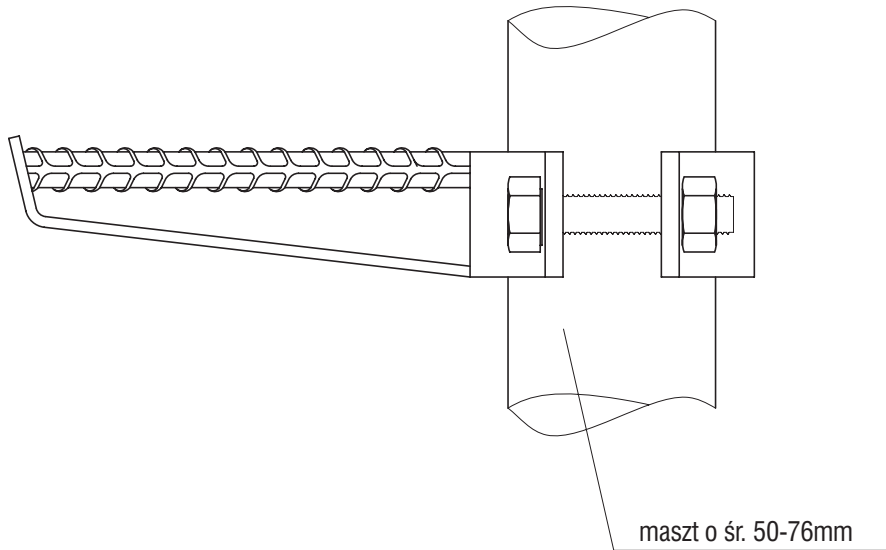
RK 38 B
RK 38 2B



RK 3030: Uchwyt do krzyżowania rur o średnicy 30-38 mm

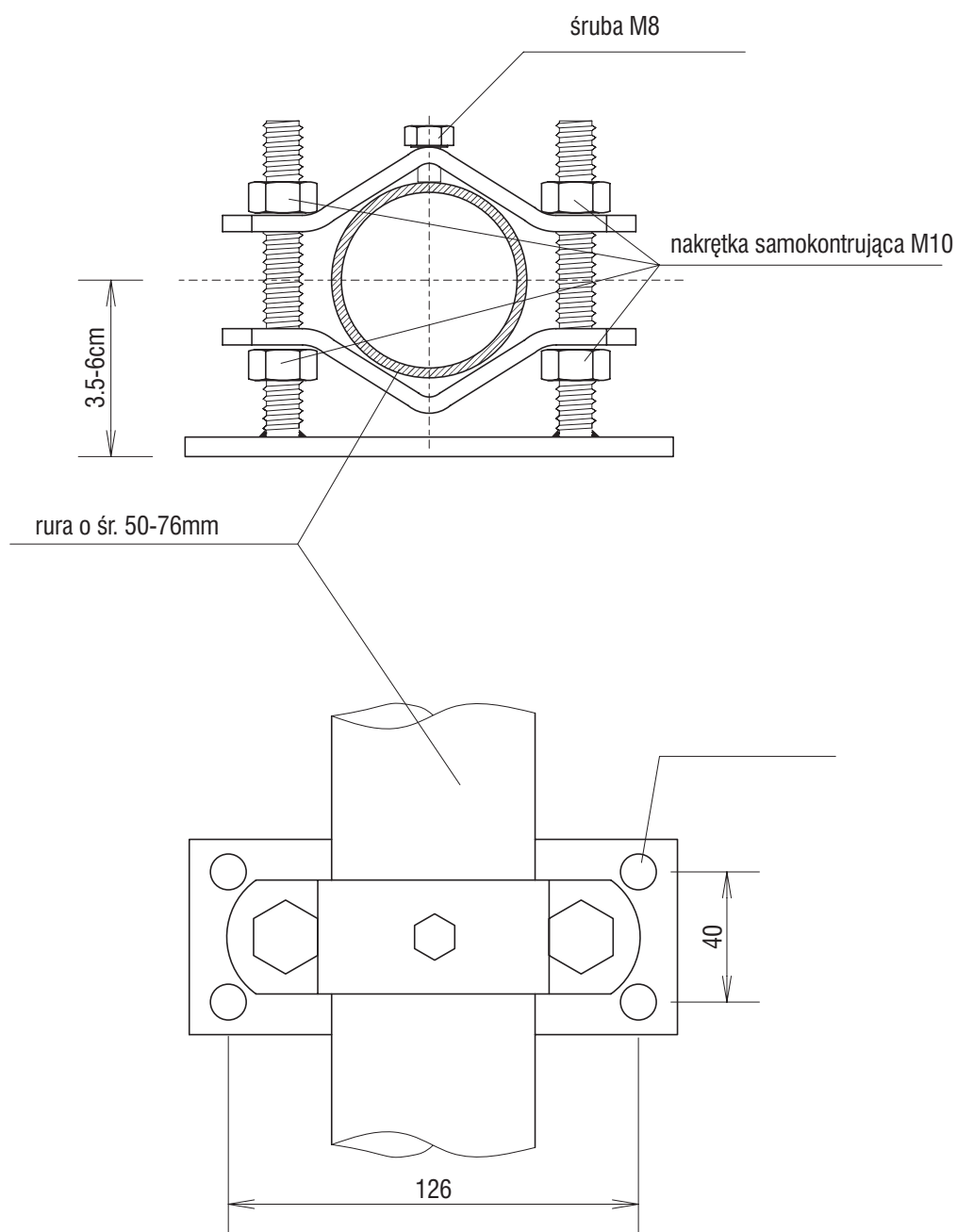


RK 3030

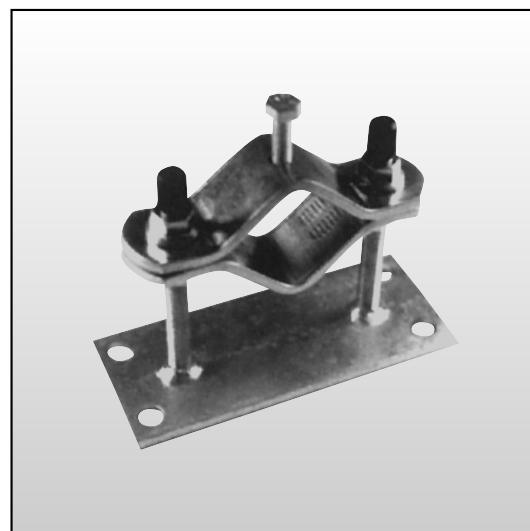


FF 50-76: Stopień wejściowy przykręcany do masztu o średnicy 50-76 mm

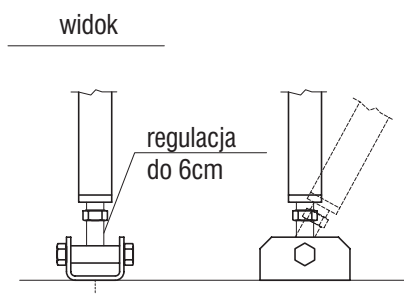
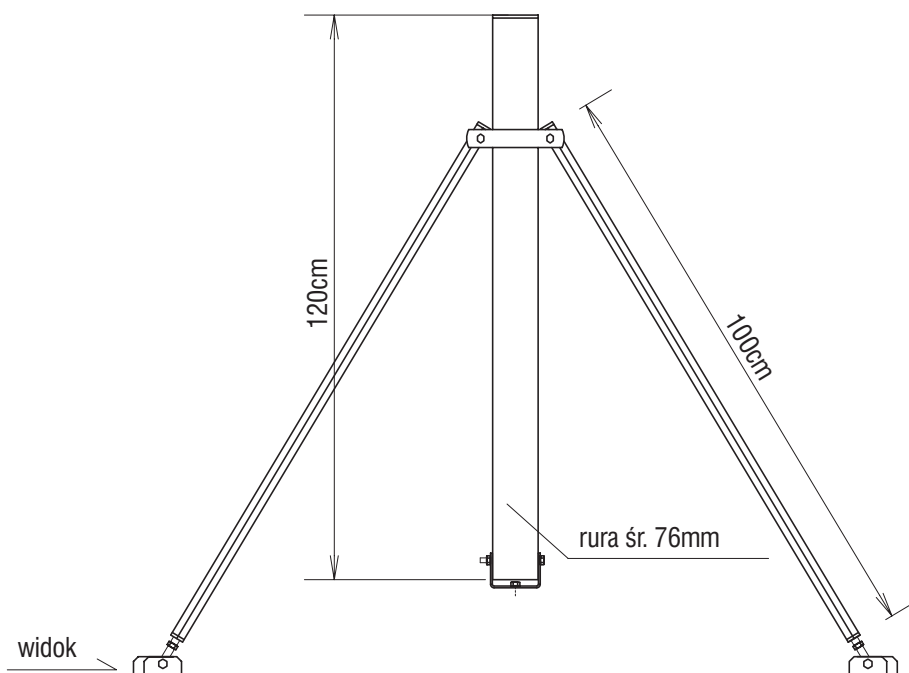
FF 50-76



RK 5076: Uchwyt ścienny na rurę
o średnicy 50-76 mm
z możliwością regulacji



RK 5076

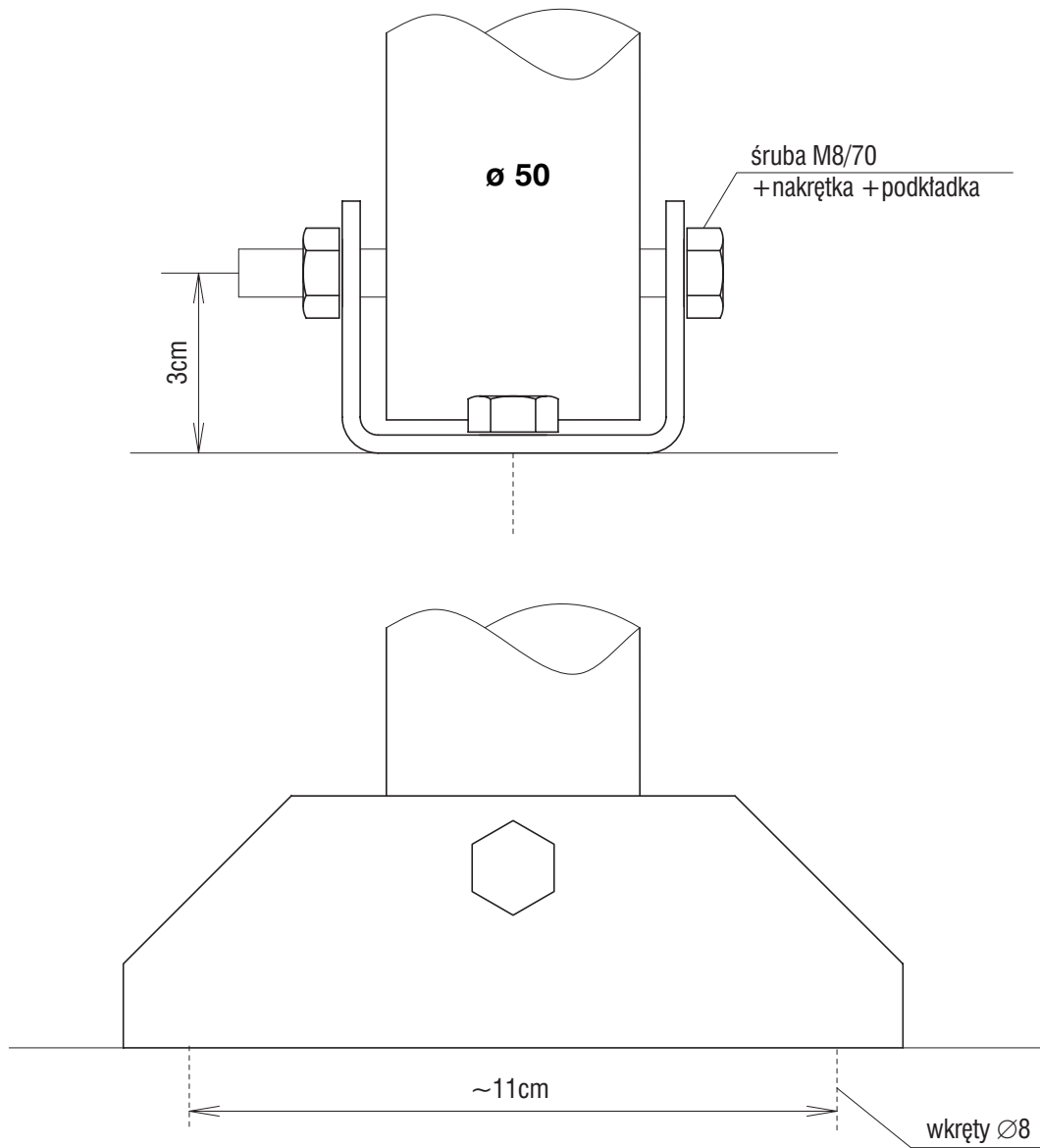


PMS 100/50: Stojak do anten SAT
L=100 cm
Średnica 50 mm

PMS 120/76: Stojak do anten SAT
L=120 cm
Średnica 76 mm

PMS 100/50
PMS 120/76

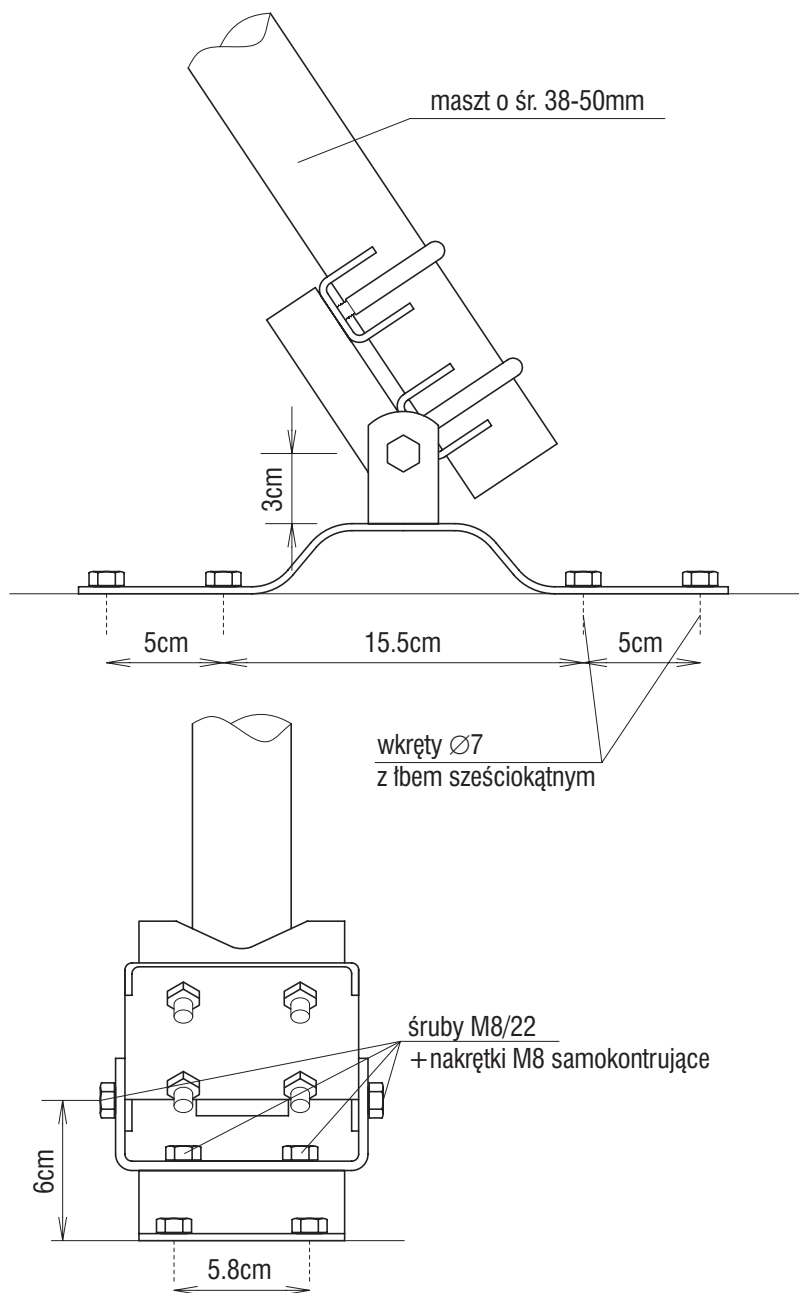




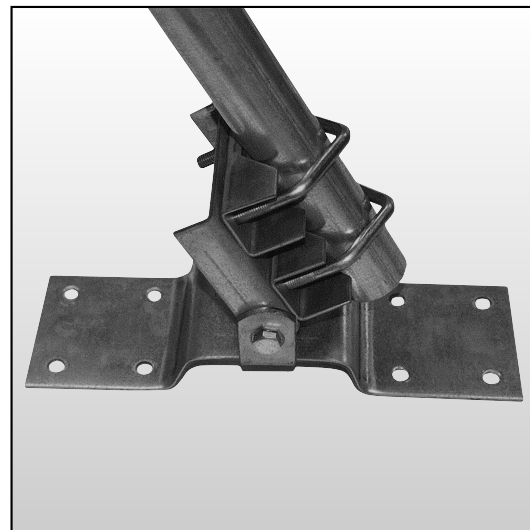
MF 50: Podstawa do masztu o średnicy 50mm

MF 76: Podstawa do masztu o średnicy 76mm

MF 50
MF 76



VS 38: Podstawa do masztu o średnicy 38-50 mm
Ułatwia stawianie masztów



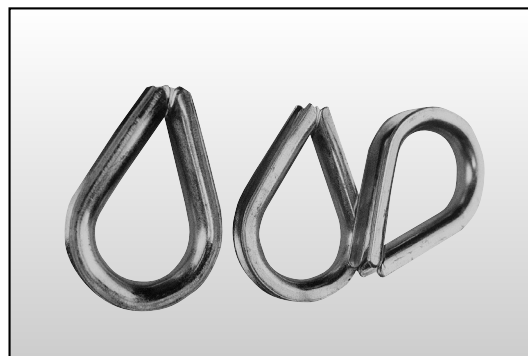
VS 38

SPK 4, 5, 6

SPK 4: kausza do linki Ø 3 mm

SPK 5: kausza do linki Ø 4 mm

SPK 6: kausza do linki Ø 6 mm

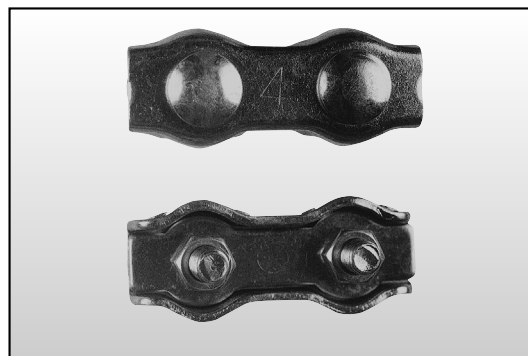


LNS 3, 4, 6

LNS 3: zacisk do linki Ø 3 mm

LNS 4: zacisk do linki Ø 4 mm

LNS 6: zacisk do linki Ø 6 mm



LINKI

Linka 2 mm, Linka 3 mm

Linka 4 mm, Linka 6 mm

Linka w PVC 2/3 mm

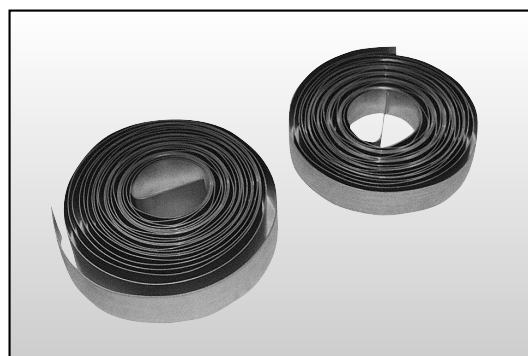
Linka w PVC 4/6 mm



SB 10/10, SBP 10

Taśmy do obejm kominowych

SF 205/1 i SFP/1 o długości 2 x 10 m

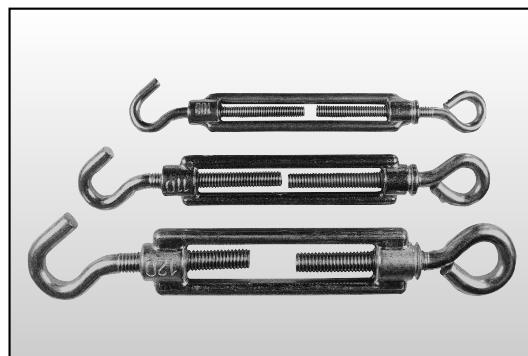


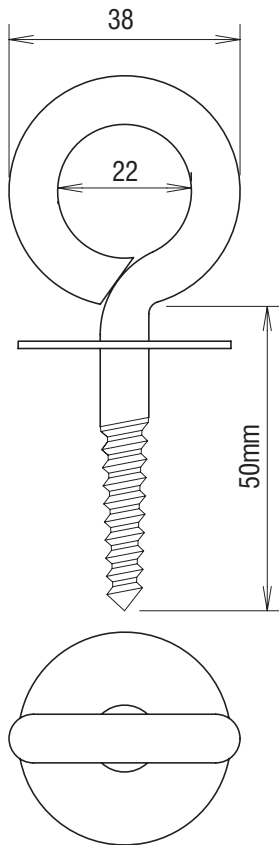
VANT S6, S8, S10

VANT S6: Śruba rzymska Ø 6 mm, L 100 mm

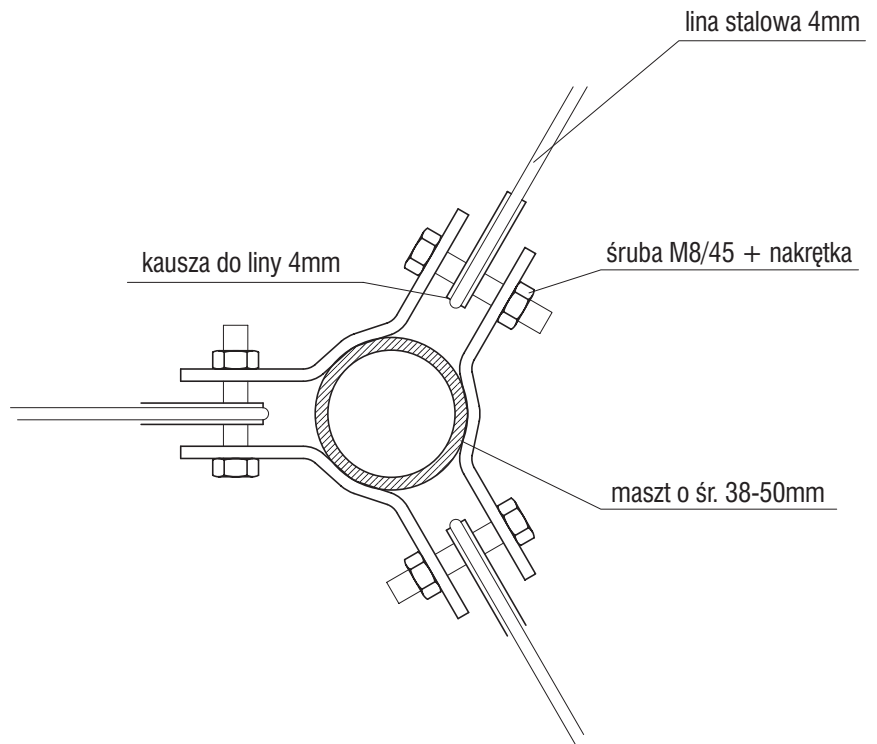
VANT S8: Śruba rzymska Ø 8 mm, L 100 mm

VANT S10: Śruba rzymska Ø 10 mm, L 120 mm





OS 100



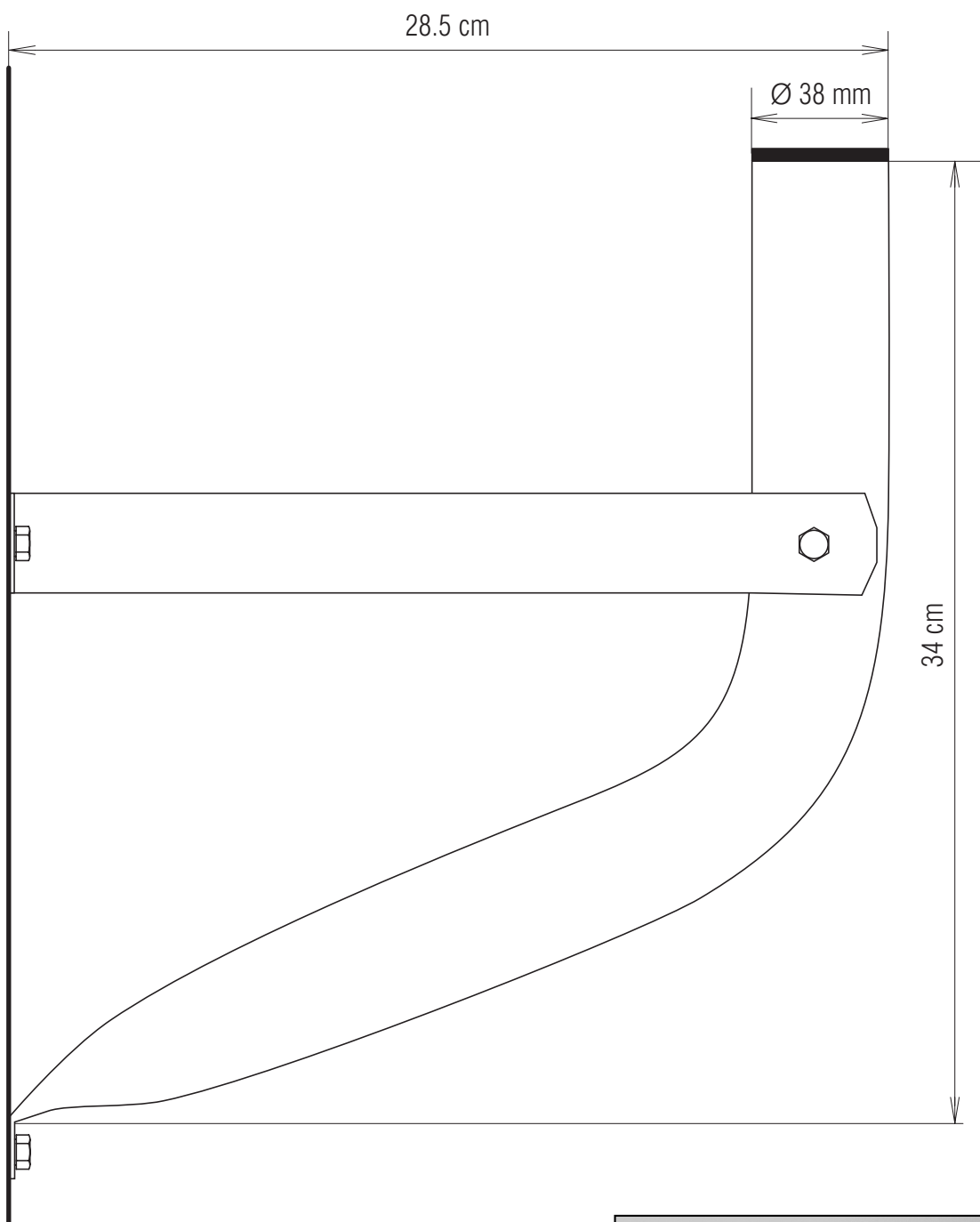
SR 3050



OS 100: Kotwa \varnothing 8 mm, L 50 mm

SR 3050: Mocowania do odciągów
na maszt o średnicy 38-50 mm

OS 100
SR 3050



Uchwyt ścienny do małych anten satelitarnych



VF 38